



中华人民共和国国家计量检定规程

JJG 145—2007

摆锤式冲击试验机

Pendulum Impact Testing Machines

2007—08—21 发布

2008—02—21 执行

国家质量监督检验检疫总局 发布

**摆锤式冲击试验机
检定规程**

**Verification Regulation of Pendulum
Impact Testing Machines**

**JJG 145—2007
代替 JJG 145—1982**

本规程经国家质量监督检验检疫总局 2007 年 8 月 21 日批准，并自 2008 年 2 月 21 日起施行。

归口单位：全国力值硬度计量技术委员会

主要起草单位：钢铁研究总院

中国计量科学研究院

北京市计量检测科学研究院

参加起草单位：长春试验机研究所

北京纳克分析仪器有限公司

兵器部二六九区域计量站

深圳新三思集团公司

上海市计量测试技术研究院

本规程委托全国力值硬度计量技术委员会负责解释

本规程主要起草人：

王春华（钢铁研究总院）
周巍松（钢铁研究总院）
张智敏（中国计量科学研究院）
陈 曦（北京市计量检测科学研究院）

参加起草人：

王学智（长春试验机研究所）
陈 武（钢铁研究总院）
魏云建（钢铁研究总院）
郑建平（北京纳克分析仪器有限公司）
周兆丰（兵器部二六九区域计量站）
安建平（深圳新三思集团公司）
张贵仁（上海计量测试技术研究院）

目 录

1 范围	(1)
2 引用文献	(1)
3 术语与计量单位	(1)
4 概述	(3)
5 计量性能要求	(3)
5.1 试验机机架	(3)
5.2 摆锤	(3)
5.3 砧座和支座	(4)
5.4 指示装置	(4)
5.5 使用标准试样的间接检定	(4)
6 通用技术条件	(5)
7 计量器具控制	(6)
7.1 检定条件	(6)
7.2 检定项目	(7)
7.3 检定方法	(7)
7.4 试验机的可用范围	(11)
7.5 检定结果处理	(11)
7.6 检定周期	(11)
附录 A 弧型、矩型标准冲击试样	(12)
附录 B 试验机的组成部分	(14)
附录 C 试验机的冲击刀、试样支座和砧座	(15)
附录 D 工作试验机试样支座和砧座的结构	(18)
附录 E 初始势能的测定	(19)
附录 F 检定证书内页格式	(20)
附录 G 摆锤式冲击试验机检定记录	(21)

摆锤式冲击试验机检定规程

1 范围

本规程适用于摆锤式冲击试验机(以下简称试验机)首次检定、后续检定和使用中检验。

2 引用文献

本规程引用下列文献：

GB/T 229 《金属材料—夏比摆锤冲击试验方法》

GB/T 1043—1993 《硬质塑料简支梁冲击试验方法》

GB/T 3808—2002 (ISO 148-2: 1998, Metallic materials—Charpy pendulum impact test—Part 2: Verification of test machines, MOD) 《摆锤式冲击试验机的检验》

GB/T 18658—2002 《摆锤式冲击试验机检验用夏比 V 型缺口标准试样》

GB/T 15000.3—1994 《标准样品工作导则(3)标准样品定值的一般原则和统计方法》

JJG 2077—1990 《摆锤式冲击能计量器具检定系统》

ASTM E23-05 Standard Test Methods for Notched Bar Impact Testing of Metallic Materials

使用本规程时，应注意使用上述引用文献的现行有效版本。

3 术语与计量单位

3.1 有关试验机的术语

3.1.1 垂直支撑面 anvil faces

在简支梁式冲击试验机中，垂直于水平支承面，用于支承摆锤施加在试样上的冲击力的支承表面。又称砧座(见图 C.1)

3.1.2 底座 base

试验机机架上试样支座水平支承面以下的部分。

3.1.3 打击中心 center of percussion

摆锤冲击试样时，使摆轴对摆锤的水平冲击反力(指与试样上表面平行的冲击反力)为零时，打击点在锤刃上的位置。(见图 D.1)。

3.1.4 打击点 center of strike

将高度为标准宽度一半(即 5mm)的试样或等值量规放在试样支座上，摆锤在自由悬挂位置时，冲击刀刃与试样上水平面相接触的点(见图 C.1)。

3.1.5 锤刃 striking edge

冲击试样时, 锤刀与试样相接触的直线部分。有时又称冲击刀刃。实际接触试样的刀刃有 2mm 曲率半径(2mm 冲击刀)或 8mm 曲率半径(8mm 冲击刀), 或其他曲率半径(见附录 B)

3.1.6 试样支座 test piece supports

试验机底座上加工成水平支承面, 而用于预先放置被摆锤打击试样的部分(见图 B.1 和图 C.1)。该支承面垂直于砧座的支承面。

3.1.7 工作试验机 industrial machine

工业上、普通试验室或大多数研究试验室进行金属材料试验用的试验机。这些试验机不用于给出标准值。工作试验机的检定按照本规程规定的方法进行。

3.1.8 标准试验机 reference machine

用于测定标准试样标准能量的试验机。该试验机的检定要求严于工作试验机。这些要求在 GB/T 18658 中规定。

3.2 有关能量的术语

3.2.1 实际吸收能量(吸收能量) K_V actual absorbed energy(absorbed energy)

用试验机进行试验时, 冲断试样所需的总能量。它等于摆锤在初始位置的初始势能与试样断裂后完成第一个半周期时的初始势能之差。

3.2.2 初始势能 K_p initial potential energy

摆锤处于初始位置时, 相对于摆锤处于自由位置时的质心所在的水平的位能。

3.2.3 吸收能量示值(指示能量) K_S indicated absorbed energy (indicated energy)

由试验机指针或其他指示装置指示的能量值。

3.2.4 初始势能标称值(标称能量) K_N nominal initial potential energy(nominal energy)

试验机制造者给出的能量值。

3.2.5 标准能量 K_R reference energy

标准试样的吸收能量值。

3.2.6 标准试样 reference test pieces

把试验机测得的指示能量与该试样标出的标准能量值进行比较, 以检验工作试验机的适合性而使用的冲击试样。

3.3 有关试样(放置在试验机支座上的试验位置)的定义(见图 D.1)。

3.3.1 高度 height

带有缺口的面和与之相对的面之间的距离。

3.3.2 宽度 width

与缺口平行且垂直于高度方向的尺寸。

3.3.3 长度 length

与缺口方向垂直的最大尺寸。

3.4 计量单位

摆锤力矩 M 的计量单位是牛顿米 ($N \cdot m$);

冲击能量的计量单位是焦耳(J)。

4 概述

4.1 本规程规定了以一次冲击力作用下,冲断(冲击)简支梁试样试验用试验机的检定方法。

4.2 本规程规定了两种检定方法。

a) 直接检定方法。该方法实际上是静态检定方法,即通过对试验机关键部件的检定,以确保其满足本规程的要求。所用的检定仪器应证明可溯源到我国法定计量单位的国家基准。又称部件检定方法。

b) 间接检定方法。该方法实际上是动态检定方法,即使用标准试样检定试验机。又称示值检定方法。

5 计量性能要求

5.1 试验机机架

5.1.1 摆轴轴线与基准面的平行度应在 1/1000 以内。该项目应由制造者在合格证书中给出。

5.1.2 摆锤自由悬挂时,冲击刀刃与试样的间隙应在 $\pm 0.5\text{mm}$ 以内。

5.1.3 摆锤侧面与摆动平面的平行度以及摆锤侧面与试样支座的垂直度要求见表 1。

表 1 关于摆锤侧面与摆动平面、试样支座的要求

每套摆锤的最大冲击能量/J	<10	≥ 10
摆锤侧面与摆动平面的平行度	1.5/1000	1.0/1000
摆锤侧面与试样支座的垂直度	$90^\circ \pm 0.1^\circ$ (或 3/1000) 取最大值	

5.1.4 冲击刀刃应在通过支座跨距中心并垂直跨距的平面上,其允差为 0.5mm。摆锤自由摆动时,刀刃与试样纵向轴线的夹角应为 $90^\circ \pm 2^\circ$ 。

5.1.5 摆轴轴向间隙不应超过 0.25mm。

5.1.6 摆轴轴承处的径向间隙不应超过 0.08mm。

5.2 摆锤

5.2.1 摆锤铅垂时,从动针应调至最大能量位置;摆锤空击时,从动针应平稳无跳动地被带至零位,回零差的最大允许值为摆锤最大能量的 $\pm 0.1\%$ 。

5.2.2 能量损失包括空气阻力、轴承摩擦和指针摩擦损失的能量。应满足表 2 要求。

表 2 关于能量损失的要求

每套摆锤的最大能量/J	0.5	1	$>1 \sim \leq 10$	$>10 \sim \leq 60$	>60
能量损失不应大于最大冲击能量的/%	4.0	3.0	2.0	1.0	0.5

5.2.3 摆轴轴线至打击中中心距离(l_1)应与摆轴轴线至试样中心的距离(l)一致, 该值应为 $0.995l \pm 0.005l$ 。

5.2.4 摆锤力矩与其标称值相对偏差的最大允许值为 $\pm 0.5\%$ 。变动度最大允许值 0.5% 。

5.2.5 摆锤的初始势能 K_p 与标称能量 K_N 的最大允许相对误差见表 3。

表 3 摆锤的初始势能 K_p 与标称能量 K_N 的最大允许相对误差

每套摆锤的最大冲击能量/J	0.5	1	$>1 \sim \leq 10$	$>10 \sim \leq 60$	>60
初始位能允差/%	4.5	3.5	2.5	± 1.5	± 1.0

5.2.6 度盘分度标记的准确度: 小于标称能量 K_N 的 50% 时, 指示能量 K_s 与初始势能 K_p 相对误差最大允许值为 $\pm 0.5\%$; 在标称能量的 50%~80% 时, 指示能量 K_s 与吸收能量 K_v 相对误差最大允许值为 $\pm 1\%$ 。

5.2.7 冲击速度宜为 $5\text{m/s} \sim 5.5\text{m/s}$, 但允许取 $3\text{m/s} \sim 6\text{m/s}$ 范围内的任何值, 应予注明。

5.2.8 冲击刀的接触线与试样水平轴线的夹角应为 $90^\circ \pm 2^\circ$ 。

5.2.9 冲击刀刃的主要尺寸应符合国家标准 GB/T 229、GB/T 1043、GB/T 3808 等有关试验方法和技术标准的要求 (参见附录 C)。

5.3 砧座和支座

5.3.1 砧座的两个支承面应平行, 且相差不应超过 0.1mm 。支座两个支承面所在的平面和砧座两个支承面所在的平面之间的夹角应为 $90^\circ \pm 0.1^\circ$ 。

(具体尺寸要求参见附录 C、附录 D)

5.3.2 支座的两个支承面应平行, 且相差不应超过 0.1mm 。支座应使试样的轴线与摆轴轴线的平行度在 $3/1000$ 以内。

5.3.3 应有足够的空间尽量保证冲断的试样不受妨碍地自由飞离试验机, 并使之在摆锤结束摆动以前不弹回锤体。在砧座之间穿过的摆锤各部分宽度均不应超过 18mm 。

5.4 指示装置

5.4.1 模拟指示装置的检查

模拟指示装置应以角度单位或能量单位进行标度。

指示装置分度值不应大于标称值的 $1/100$, 并且至少应估读出能量 0.25% 。

5.4.2 数字指示装置的检查

数字指示装置应以角度单位或能量单位进行标度。

试验机指示装置的最低分辨力至少能为标称能量的 $1/400$ 。

5.5 使用标准试样的间接检定

5.5.1 间接检定是使用 V 型缺口标准试样对试验机综合性能的检验。标准试样的技术

要求应符合 GB/T 18658—2002 的要求。标准冲击试样允许的标准偏差见表 4。

表 4 V 型缺口标准冲击试样允许的标准偏差

能量 K_R	标准偏差
$<40\text{J}$	$\leq 2.0\text{J}$
$\geq 40\text{J}$	$\leq 5\% K_R$

V 型缺口标准试样尺寸为 $55\text{mm} \times 10\text{mm} \times 10\text{mm}$ 。

标准冲击试样的标准能量值应在下列之一的范围内：

低能量(L)级：标准能量值 $< 30\text{J}$

中能量(M)级： $30\text{J} \leq$ 标准能量值 $< 110\text{J}$

高能量(H)级： $110\text{J} \leq$ 标准能量值 $< 220\text{J}$

超高能量(UH)级：标准能量值 $\geq 220\text{J}$

注 1：在没有获得 V 型缺口标准冲击试样时，可以使用其他形状的标准冲击试样，例如弧型、矩型标准冲击试样等进行，见附录 A。仲裁检定，使用 V 型缺口标准冲击试样。

注 2：当间接检定的结果不能令人满意时，则应按首次检定进行直接检定。

5.5.2 使用标准试样监测试验机在整个使用周期内的性能。

例如：试验机的检定；试验室的期间核查；发现异常试验数据时对试验机的检查。

5.5.3 在使用 V 型缺口标准试样检定时，试验机示值误差和重复性应符合表 5 规定。

表 5 示值误差和重复性最大允许值

能量级	误差	重复性
$<40\text{J}$	$\pm 4\text{J}$	6J
$\geq 40\text{J}$	$\pm 10\% K_R$	$15\% K_R$

5.5.4 在使用非 V 型缺口标准试样检定时，试验机示值误差和重复性应符合表 6 规定。

表 6 示值误差和重复性最大允许值

能量级	误差	重复性
$<40\text{J}$	$\pm 2.4\text{J}$	3.6J
$\geq 40\text{J}$	$\pm 6\% K_R$	$9\% K_R$

6 通用技术要求

6.1 试验机应牢固地安装在稳定无振动坚固的基础上，确保基础的质量不小于摆锤质量的 40 倍。机座水平度为 0.5/1000。

6.2 试验机上应有名称、型号、规格、 标志、编号、出厂日期、制造厂。

6.3 试验机的摆杆与锤体，锤体与冲击刀的连接应牢固。摆杆应平直，标度盘的标度

标记应清晰，不得有影响试验结果的其他疵病。摆锤控制机构应灵活，锁紧机构应可靠。试验机应有适当的防护装置。

7 计量器具控制

计量器具控制包括：首次检定、后续检定和使用中检验。

7.1 检定条件

7.1.1 通常检定的温度范围应为 $23^{\circ}\text{C} \pm 5^{\circ}\text{C}$ ，检定时的温度应稳定，温度变化不应超过 2°C 。

7.1.2 检定时试验机应处于正常工作状态。

7.1.3 检定用设备与计量器具见表 7。

表 7 检定用设备与计量器具

序号	检定器具	技术特性	检定项目	备注
1	水平仪	0.2 级	机座、摆锤力矩等	/
2	光学倾斜仪	5'	位能、倾角检测	/
3	卡尺	分度值不低于 0.02mm 分度	相关部件尺寸	/
4	棱尺、塞尺、量角仪、半径规、直角尺	通用量具	间隙、角度、冲击刀刃 R 、砧座 R 、摆锤侧面与试样两支座垂直度	/
5	矩型截面试样	10mm×9.5mm	冲击刀与试样间隙	/
6	打击点推力块	10mm×20mm×100mm 钢块，在 100mm 长中间加工成深度 10mm、夹角 30° 、尖端 R 分别为 2mm 和 8mm 的 V 型槽推力块各一块	向摆锤打击点施力：对冲击刀刃为 $R2$ 的选用 V 型槽 $R2$ 的推力块；对冲击刀刃为 $R8$ 的选用 V 型槽 $R8$ 的推力块	平放于支座中间将摆锤刀推入 V 型槽用 502 胶粘接，在推力块端部中心（对应摆锤打击点）施力
7	百分表、磁性表座、秒表	符合通用量具要求	摆轴间隙、打击中心	/
8	称重仪（测力仪）	0.1 级	摆锤力矩、摆轴间隙	具有相应附件
9	摆锤支架	高度可调	支撑摆锤	具有一定的负载能力
10	标准冲击试样	能量 标准偏差 $<40\text{J}$ $\leq 2\%$ $\geq 40\text{J}$ $\leq 5\%$	冲击能量	根据使用范围选择能量级别

7.2 检定项目

试验机首次检定、后续检定及使用中检验项目见表 8。

表 8 检定项目表

序号	检定项目	首次检定	后续检定	使用中检验
1	外观	+	+	+
2	安装状态	+	-	-
3	机座水平、支座水平	+	-	-
4	冲击刀刃与试样的间隙	+	-	-
5	摆锤侧面平行度、垂直度	+	-	-
6	冲击刀的中心与砧座跨距的中心差	+	+	+
7	摆轴轴向间隙、径向间隙	+	+	-
8	指针回零差、能量损失	+	+	+
9	打击中心	+	-	-
10	摆锤初始势能、度盘指示能量、冲击速度	+	-	-
11	对冲击刀刃、砧座和支座的尺寸、装配等要求	+	+	+
12	指示装置	+	-	-
13	使用标准冲击试样的间接检定	+	+	+

注：表中“+”表示应检项目；“-”表示可不检项目。对更换零配件大修后的试验机按首次检定进行。

7.3 检验方法

7.3.1 试验机的首次检定

7.3.1.1 直接检定方法

(1) 通用技术要求通过外观测量检查。机座水平度用水平仪检查，其结果应满足第 6 章的要求。

(2) 在摆锤自由悬挂时，将 10mm × 9.5mm 矩型截面试样，分别以 10mm 和 9.5mm 截面尺寸方向放在支座上，检查冲击刀刃与试样的间隙。

(3) 摆锤侧面与摆动平面的平行度，使用百分表轻轻顶住摆锤侧面，且表针能够自由摆动测量时，用细绳轻拉摆锤观测百分表的变量，以此变量比上百分表在摆锤上运动轨迹长度计算。摆锤侧面与试样支座的垂直度用直角尺、塞尺、象限测量仪检定。

(4) 用对中样板、卡尺对摆锤冲击刀的中心与砧座跨距的中心重合检定，应符合附录 B 要求；再将 V 型缺口试样粘复写纸，将试样在砧座之间对正后，由摆锤冲击刀轻击试样，检测由试样上的冲击刀痕迹中心线与 V 型缺口顶端之距离。

(5) 摆轴轴向、径向间隙的检定：

①将打击点推力块置于试样支座中间，使冲击刀紧卧其 V 型槽口内，在冲击刀与 V 型槽口点几滴 502 胶使其粘牢。（测完后，拆掉该推力块，并用丙酮清洗干净所有粘接处 502 胶余垢）

②将装好百分表的磁性表架置于主机架上适当位置：a) 当百分表垂直对准冲击刀刃时，用于测量摆轴的轴向间隙；b) 当百分表垂直对准摆轴上方中心处时，测量摆轴的径向间隙。

③将测力仪对准打击点推力块中心施力：a) 相当摆锤有效重力 W (见图 E.1) 的 4% 测量摆轴的轴向间隙；b) 施加 $150\text{N} \pm 10\text{N}$ 的力测量摆轴的径向间隙。

注：对于标称能量小于 60J 的试验机等，可采取用手握摆杆与摆轴的连接处沿摆轴轴线方向推拉摆锤，由摆轴端部读取百分表的最大值与最小值之差，仅检定其摆轴轴向间隙。

(6) 摆锤空击回零采用目测检测。

(7) 能量损失的检定

①指针摩擦引起的能量损失：

以常规方式操作试验机，支座上不放试样，记录指针指示的升角 β_1 或能量 E_1 。不要调整指针的位置，然后重新扬起摆锤进行第二次试验，记录升角 β_2 或能量 E_2 。摆锤上升期间，由指针摩擦引起的能量损失 p 按下式计算：

$$\text{以角度单位读数时} \quad p = M (\cos\beta_1 - \cos\beta_2) \quad (1)$$

$$\text{以能量单位读数时} \quad p = E_1 - E_2 \quad (2)$$

β_1 和 β_2 的值或 E_1 和 E_2 的值应是四次测量平均值。

②轴承摩擦和空气阻力在半周期内引起的能量损失：

按上面①条测出 β_1 和 β_2 的值或 E_1 和 E_2 以后，将摆锤放在初始位置。不重调从动针，无冲击和无振动地释放摆锤，让其摆动五个完整周期之后，进入第六个周期后的第一个半周期开始时，将从动针调整到约等于标度盘满量程的 5% 处，记录 β_3 和 E_3 的值。轴承摩擦和空气阻力在半个周期内引起的能量损失 p' 按下式计算：

$$\text{标度盘以角度读数时} \quad p' = \frac{1}{11} M (\cos\beta_3 - \cos\beta_2) \quad (3)$$

$$\text{标度盘以能量单位读数时} \quad p' = \frac{1}{11} (E_3 - E_2) \quad (4)$$

注：在实际的试验中，当升角为 β 时，如果需要考虑这些能量损失，可从吸收能量之中减去下式计算出的 p_β 值：

$$p_\beta = p \frac{\beta}{\beta_1} + p' \frac{\alpha + \beta}{\alpha + \beta_2} \quad (5)$$

因为 β_1 和 β_2 近似等于 α ，在实际应用上，可减去由下面近似公式算出的 p_β 值：

$$p_\beta = p \frac{\beta}{\alpha} + p' \frac{\alpha + \beta}{2\alpha} \quad (6)$$

对于以能量单位标度的试验机， β 值可由下式计算：

$$\beta = \arccos[1 - 1/M(K_p - K_v)] \quad (7)$$

按以上测得的由摩擦引起的全部能量损失 $p + p'$ 应满足表 2 的要求。

对于数显式冲击试验机，其没有指针摩擦的影响，对于轴承摩擦和空气阻力应具有能量损失自动测试功能。

(8) 摆轴轴线至打击中心距离(l_1)的检定：

将摆锤置于不大于 5° 位置时释放，让其自由摆动100次并测量摆动时间。重复测量3次计算其平均值，再计算摆锤摆动的一个完整周期 t ，以秒s为单位。

距离 l_1 由下式计算：

$$l_1 = \frac{g \cdot t^2}{4\pi^2} \quad (8)$$

式中： g ——当地重力加速度；

π^2 ——取值9.87。

t 值的测量应准确到0.1%以内，计算的 l_1 值应准确到0.5mm。

注1：对于最大能量 $\leq 5\text{J}$ 的摆锤，允许以 10° 或 15° 的角度测定 l_1 值，这时

$$l_1 = \frac{gt^2}{4\pi^2} f(\alpha) \quad (9)$$

式中： α 为测量 l_1 时初始摆角，修正系数 $f(\alpha)$ 在 α 等于 10° 、 15° 时分别等于0.9962和0.9914。

注2：对于周期约等于2s的摆锤，测量其完整摆动100次所需的时间 T ，重复3次计算平均值。只要表征其重复性($T_{\max} - T_{\min}$)不大于0.2s，测得的 t 即可满足测量准确度的要求。

(9) 摆锤力矩的检定：

以准确度0.2级的水平仪确定摆锤的水平位置，以准确度0.1级的测力仪测力。然后测定力 F 、 l_2 应在1、2、3处（点1、2、3均应位于通过摆锤刀刃的铅垂面上）各测量一次，求其算术平均值。 l_2 是测定力 F 的作用点至摆轴轴线的距离（见附录E）。

力矩 $F \times l_2$ 的变动度 B 应满足下式要求：

$$B = \frac{M_{\max} - M_{\min}}{\bar{M}} \times 100\% \leq 0.5\% \quad (10)$$

式中： M_{\max} 、 M_{\min} ——摆锤力矩 $F \times l_2$ 3次测量的最大值、最小值；

\bar{M} ——摆锤力矩 $F \times l_2$ 3次测量的平均值。

摆锤力矩与其标称值 M 的相对偏差 δM 按下式计算：

$$\delta M = \frac{\bar{M} - M}{M} \times 100\% \quad (11)$$

式中： M ——摆锤力矩的标称值；

其结果应满足5.2.4的要求。

(10) 初始势能 K_p 与标称能量 K_N 相对误差的检定：

首先用准确度不低于 $5'$ 的光学倾斜仪测量摆锤预仰角 α 。摆锤处于预仰角时摆锤的初始势能 K_p 按下式计算：

$$K_p = \bar{M}_i (1 - \cos\alpha) \quad (12)$$

其与标称能量 K_N 的最大允许相对误差应满足表3要求，按下式计算：

$$\delta K = \frac{K_p - K_N}{K_N} \times 100\% \quad (13)$$

(11) 度盘分度标记准确度的检定

同样用准确度不低于 5' 的光学倾斜仪测量摆锤不同位置的仰角 β ，进行指示能量 K_S 与吸收能量 K_V 误差的检定：

对于标称能量不大于 60J 的试验机可以只检其初始势能 K_p 与标称能量 K_N 的最大允许相对误差的。对于标称能量不小于 60J 的试验机应按下述方法检定：

对应试验机度盘标称能量的 10%、50%、80% 各值进行检定。抬起摆锤使指针分别指示要求测试的各分度标记，然后测量升角 β ，准确到 $\pm 0.4^\circ$ 。按下式计算吸收能量：

$$K_V = M(\cos\beta - \cos\alpha) \quad (14)$$

小于标称能量 K_N 的 50% 时

$$\left| \frac{K_S - K_V}{K_p} \right| \times 100\% \leq 0.5\% \quad (15)$$

在标称能量 K_N 的 50% ~ 80% 时

$$\left| \frac{K_S - K_V}{K_V} \right| \times 100\% \leq 1\% \quad (16)$$

大于初始势能 80% 的吸收能量值是不准确的，宜作近似值记录。

(12) 冲击速度按下式确定：

$$v = \sqrt{2gl(1 - \cos\alpha)} \quad (17)$$

式中： l ——摆轴轴线至试样中心的距离；

g ——当地重力加速度；

α ——落角（见图 E.1）。

冲击速度宜为 5m/s ~ 5.5m/s，但允许取 3m/s ~ 6m/s 范围内的任何值，应予注明。

(13) 采用通用量具、卡尺、半径规等进行冲击刀的接触线与试样水平轴线夹角、冲击刀刃的主要尺寸检测。

(14) 采用通用量具、卡尺、半径规等进行砧座和支座的检测。

(15) 指示装置以目视检查

模拟指示装置应以角度单位或能量单位进行标度。

标度盘刻线宽度应清晰且均匀一致，指针的宽度应近似等于刻线宽度。指针的设计应使读数无视差。

指示装置的分辨力 r 为指针宽度与两相邻刻线的中心距（分度间隔）之比，推荐比值为 1:4、1:5 或 1:10；为能把读数估读到十分之一，要求分度间隔不小于 2.5mm。

分度值不应大于标称能量的 1/100，并至少应估读出能量的 0.25%。

数字指示装置应以角度单位或能量单位进行标度。

指示装置的分辨力 r 当示值的变动不大于一个增量时，为数字指示器末位有效数字的一个增量；当示值的变动大于一个增量时，分辨力被视为变动范围的一半。

试验机指示装置的最低分辨力至少应为标称能量的 1/400。

7.3.1.2 间接检定方法

使用标准试样进行冲击能量的检定方法，即示值检定方法。间接检定方法的目的是为保证试验机冲击示值的准确性。使用标准试样的间接检定，实质上是对试验机的综合性能的检定，冲击能量示值准确性的检定。

(1) 至少检测试验机使用范围内的两个吸收能量级。标准试样的能量级应在使用范围以内，并尽量接近其上限和下限。

对在特定范围内使用的试验机，标准试样的能量应尽量接近其常规使用的范围。

(2) 标准试样的示值检定覆盖有效范围：所用标准试样标准值的 $\pm 50\%$ （例如：使用120J标准冲击试样检定时，有效覆盖范围是60J~180J，即120J的 $\pm 50\%$ ）。

(3) 一般每个能量级的标准试样，一组选择5个： K_{V1} 、 K_{V2} 、 \dots 、 K_{V5} 为一组五个冲断后的标准试样，以能量递增的次序排列。

在规定的控制条件下，试验机的重复性 R 表示为每组试样的最大值与最小值之差：

$$R = K_{V\max} - K_{V\min} \quad (18)$$

在规定的控制条件下，试验机的误差 δK 表示为：

$$\delta K = \overline{K_V} - K_R \quad (19)$$

$$\text{式中：} \overline{K_V} = \frac{K_{V1} + K_{V2} + K_{V3} + K_{V4} + K_{V5}}{5}; \quad (20)$$

K_R ——该组标准试样的标准能量值；

K_{Vi} ——试样冲断时的实际吸收能量。

试验机的间接检定结果应满足表5、表6的要求。

7.3.2 试验机的后续检定

对于试验机的后续检定，按照表8要求后续检定条款进行。根据相关条款首先进行简捷直接检定；再使用标准冲击试样进行间接检定。试验机的示值误差、重复性应在允许范围内。

在使用标准冲击试样检定不合格的情况下，更换磨损的部件时，应按本规程相应条款中与其有关的规定进行直接检定，检定合格后再使用标准冲击试样间接检定。对更换零配件大修后的试验机需按首次检定进行。

7.4 试验机的可用范围

对于 $\geq 150\text{J}$ 的试验机用下式计算：

$$\text{下限} = \text{分辨力} \times 25(\text{在 } 15\text{J} \text{ 处}) \quad (21)$$

$$\text{上限} = \text{试验机标称能量值} \times 80\% \quad (22)$$

对小能量试验机使用范围为标称能量的10%~90%。

7.5 检定结果的处理

经检定合格的试验机，发给检定证书。证书内页格式见附录F。

检定不合格的试验机，发给检定结果通知书。通知书内页格式参照附录F，并注明不合格项目。

7.6 检定周期

检定周期一般不超过1年。

附录 A

弧型、矩型标准冲击试样

A.1 弧型标准冲击试样

A.1.1 弧型标准冲击试样技术要求见表 A.1

表 A.1 弧型标准冲击试样标准偏差

能量 K_R	标准偏差
$<40J$	$\leq 1.2J$
$\geq 40J$	$\leq 3.0\% K_R$

注：1. 从一批样品随机抽取 25 个样品进行试验，计算标准偏差；
 2. 试样外观尺寸为 $55mm \times 10mm \times 10mm$ ；
 3. 试样标准值的稳定性 $\leq 3.0\%/半年$ 。

弧型标准冲击试样的标准能量值应在下列之一的范围内：

- 低能量(L)级：标准能量值 $< 30J$ ；
- 中能量(M)级： $30J \leq$ 标准能量值 $< 110J$ ；
- 高能量(H)级： $110J \leq$ 标准能量值 $< 220J$ ；
- 超高能量 (UH) 级：标准能量值 $\geq 220J$ 。

A.1.2 试验机示值误差和重复性应符合表 A.2 的规定

表 A.2 示值误差和重复性最大允许值

能量级	误差	重复性
$<40J$	$\pm 2.4J$	3.6J
$\geq 40J$	$\pm 6\% K_R$	$9\% K_R$

A.1.3 在试验机使用范围内至少验证两个能量级，并尽量接近其上限和下限。每个能量级至少验证 3 个试样。对在特定范围内使用的试验机，试样的能量应尽量接近其常规使用的范围。

A.1.4 弧型标准冲击试样参照图 A.1 应用。

- a. 首先检查测量两砧座之间的跨距，其距离必须在 $40^{+0.2}_0$ mm 范围内；
- b. 测量靠近试验机外边砧座长度 A ；
- c. 试样放置对中定位尺寸 h ：

$$h = A - (0.5T - 0.5L) \quad \text{式中：} T = 55mm \quad L = 40mm$$

$$h = A - 7.5$$

d. 试验时将游标卡尺调整到 h 值锁紧，把试样放入试样支座（表示能级编号面向上），使用卡尺测深杆靠紧试样端部，卡尺尺身尾部卡在砧座外沿，进行试样对中定位。

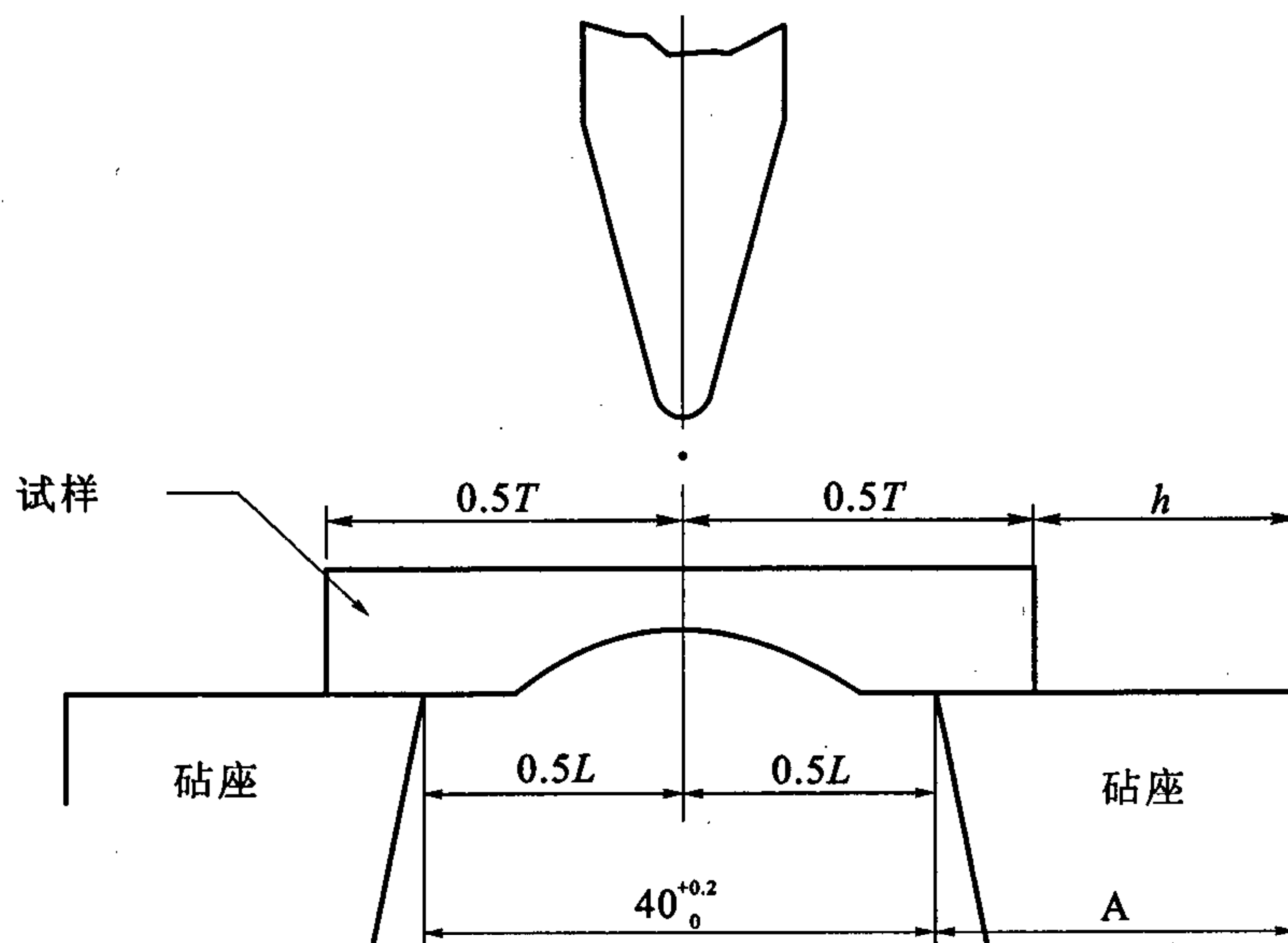


图 A.1 弧型标准冲击试样应用示意图

此时试样要紧贴砧座，保证试样的对中与正确放置。

e. 记录每一个冲击标准试样的编号与冲击后数据，以便进行标准数据的溯源和检测后产生问题原因的分析。

A.1.5 示值误差与重复性，按规程 7.3.1.2 的第(3)条所示公式计算；试验机示值误差与重复性最大允许值应符合表 A.2 要求。

A.1.6 误差分析：对于检验数据超差的试验机，可根据冲击后样品与冲击力、砧座印痕特征分析。并结合部件检查，快速查找到影响数据准确度的原因。

A.2 矩型标准试样技术指标、赋值方法、比对方法等见 JJG 2077—1990。

附录 B

试验机的组成部分

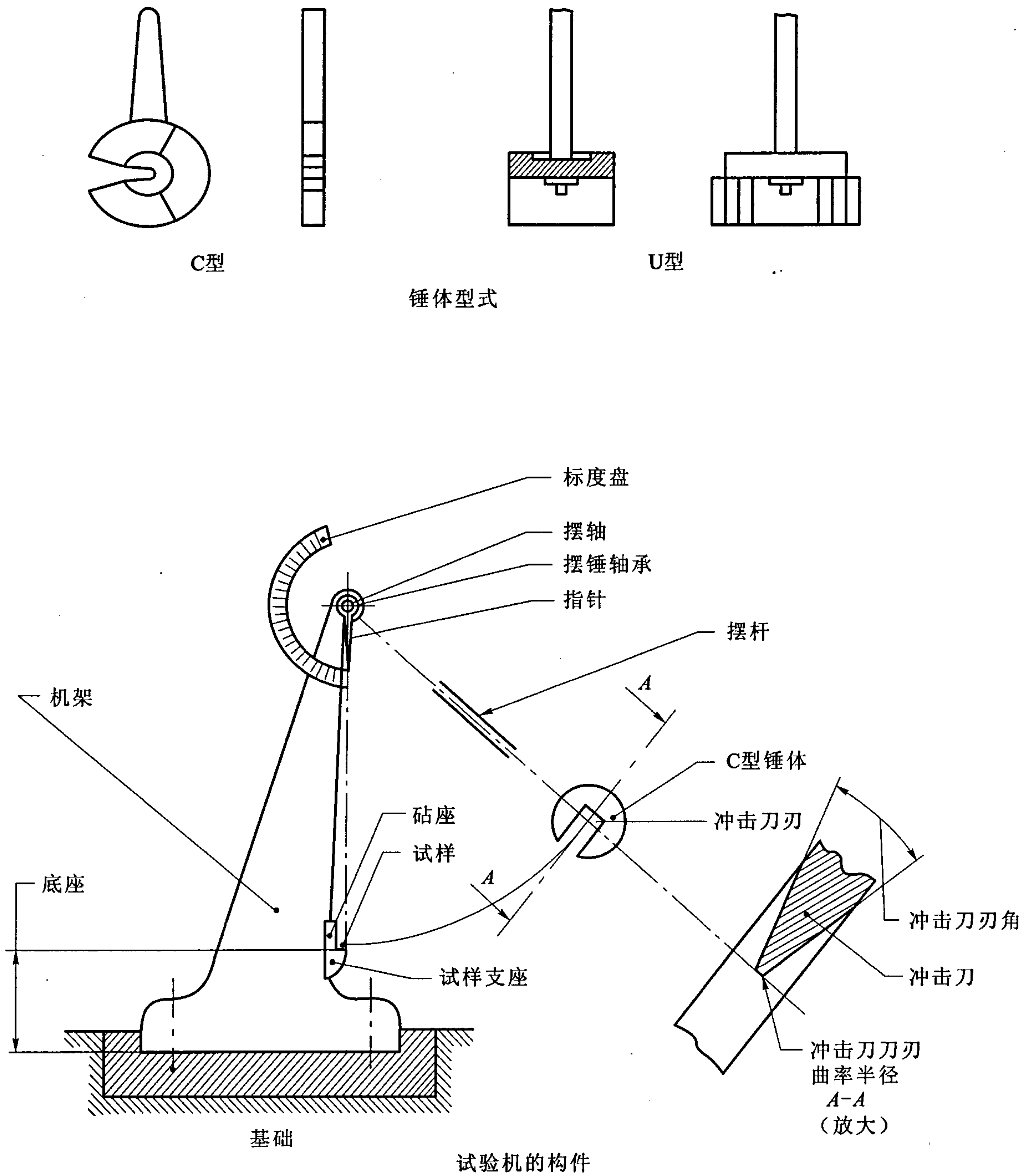


图 B.1 试验机的组成部分

附录 C

试验机的冲击刀、试样支座和砧座

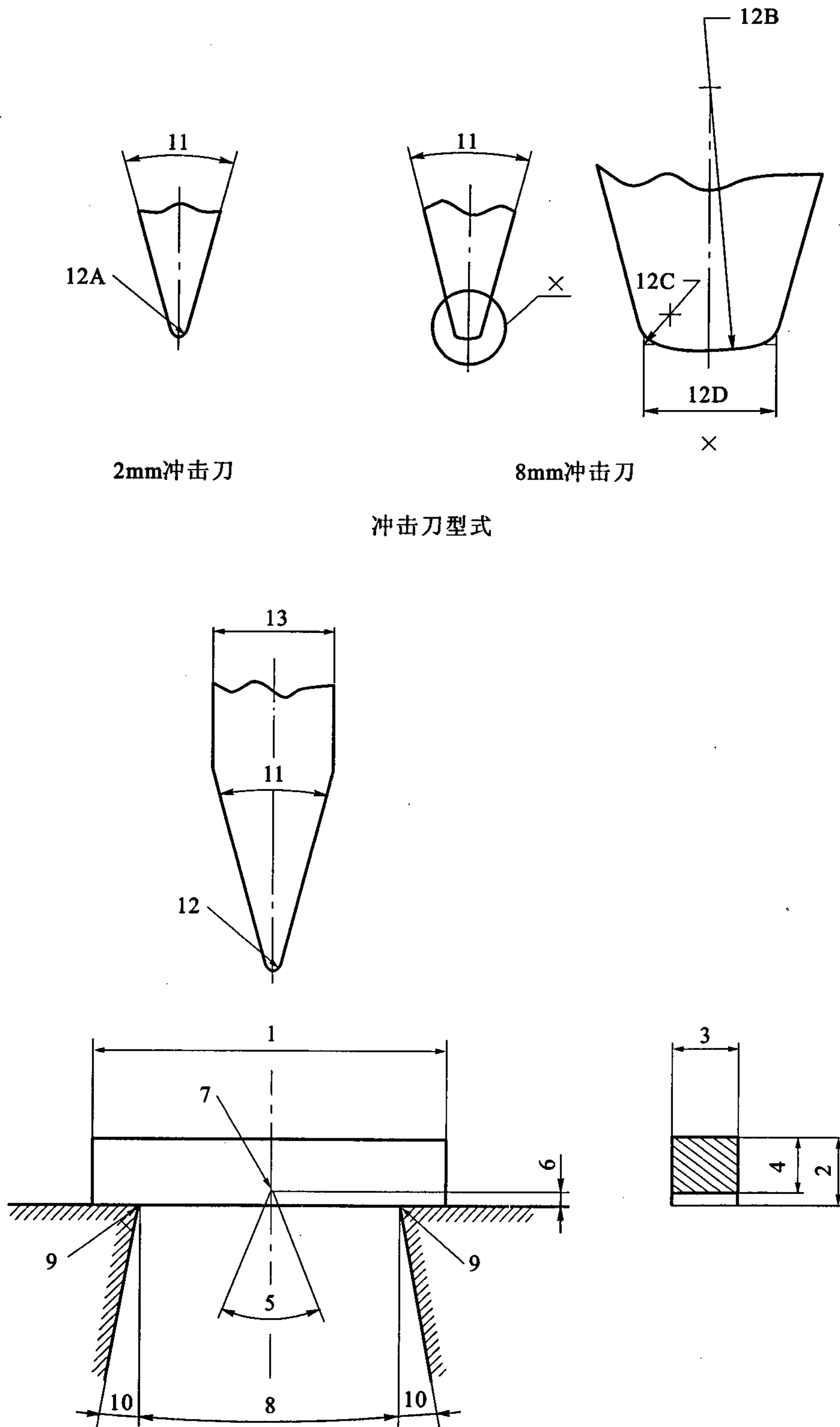


图 C.1 金属材料—夏比冲击试验方法(GB/T 229)的冲击刀、试样支座和砧座(几何特性见表 C.1)

表 C.1 图 C.1 中的几何特征

编 号	含 义	尺 寸
1	试样长度	见 GB/T 229
2	试样高度	见 GB/T 229
3	试样宽度	见 GB/T 229
4	试样高度减去缺口深度 (缺口下方高度)	见 GB/T 229
5	缺口角度	见 GB/T 229
6	缺口深度	见 GB/T 229
7	缺口底部曲率半径	见 GB/T 229
8	砧座的跨距	$(40^{+0.2})$ mm
9	砧座圆角半径	$(1_0^{0.5})$ mm
10	砧座斜度角	$11^\circ \pm 1^\circ$
11	冲击刀刃角	$30^\circ \pm 1^\circ$
12	冲击刀刃曲率半径:	
12A	2mm 冲击刀	2mm~2.5mm
12B	8mm 冲击刀	$8\text{mm} \pm 0.05\text{mm}$
12C	8mm 冲击刀肩角半径	0.1mm~1mm
12D	8mm 冲击刀刃宽度	$4\text{mm} \pm 0.05\text{mm}$
13	冲击刀宽度	10mm~18mm

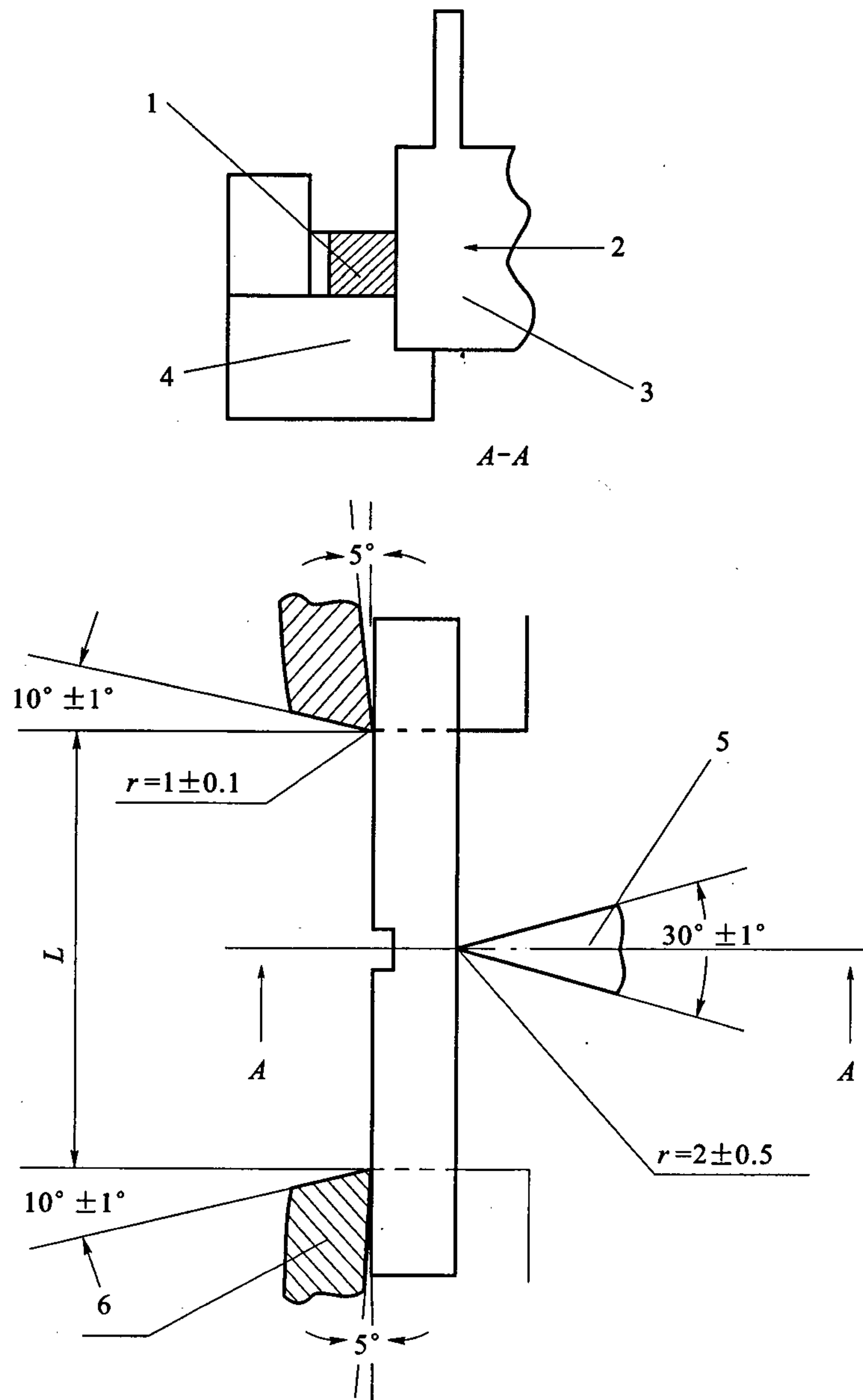


图 C.2 硬质塑料简支梁冲击试验方法 (GB/T 1043—1993) 的冲击刀刃和支座
 1—试样；2—冲击方向；3—冲击瞬间摆锤位置；4—下支座；5—冲击刀；6—砧座

附录 D

工作试验机试样支座和砧座的结构

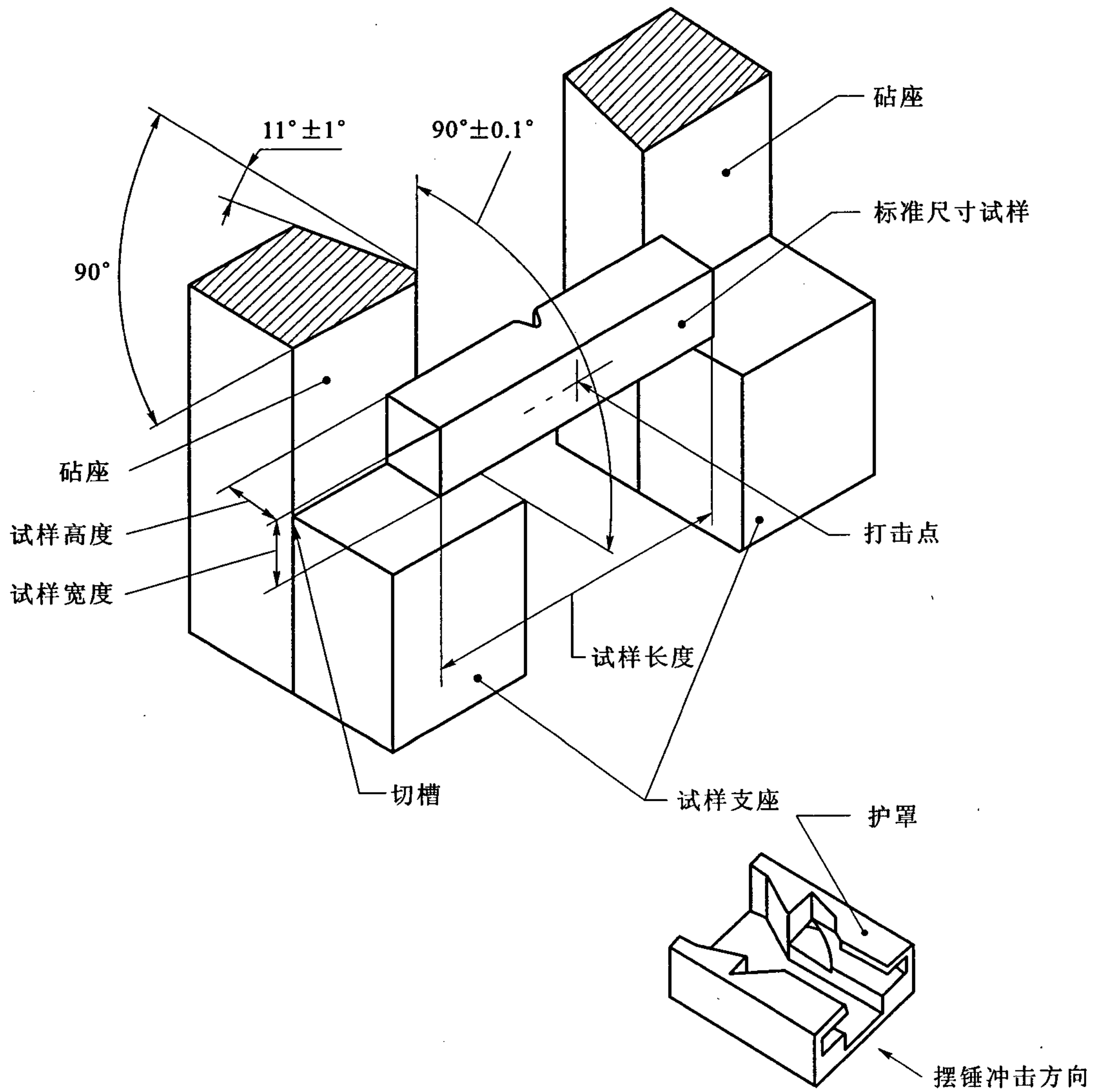
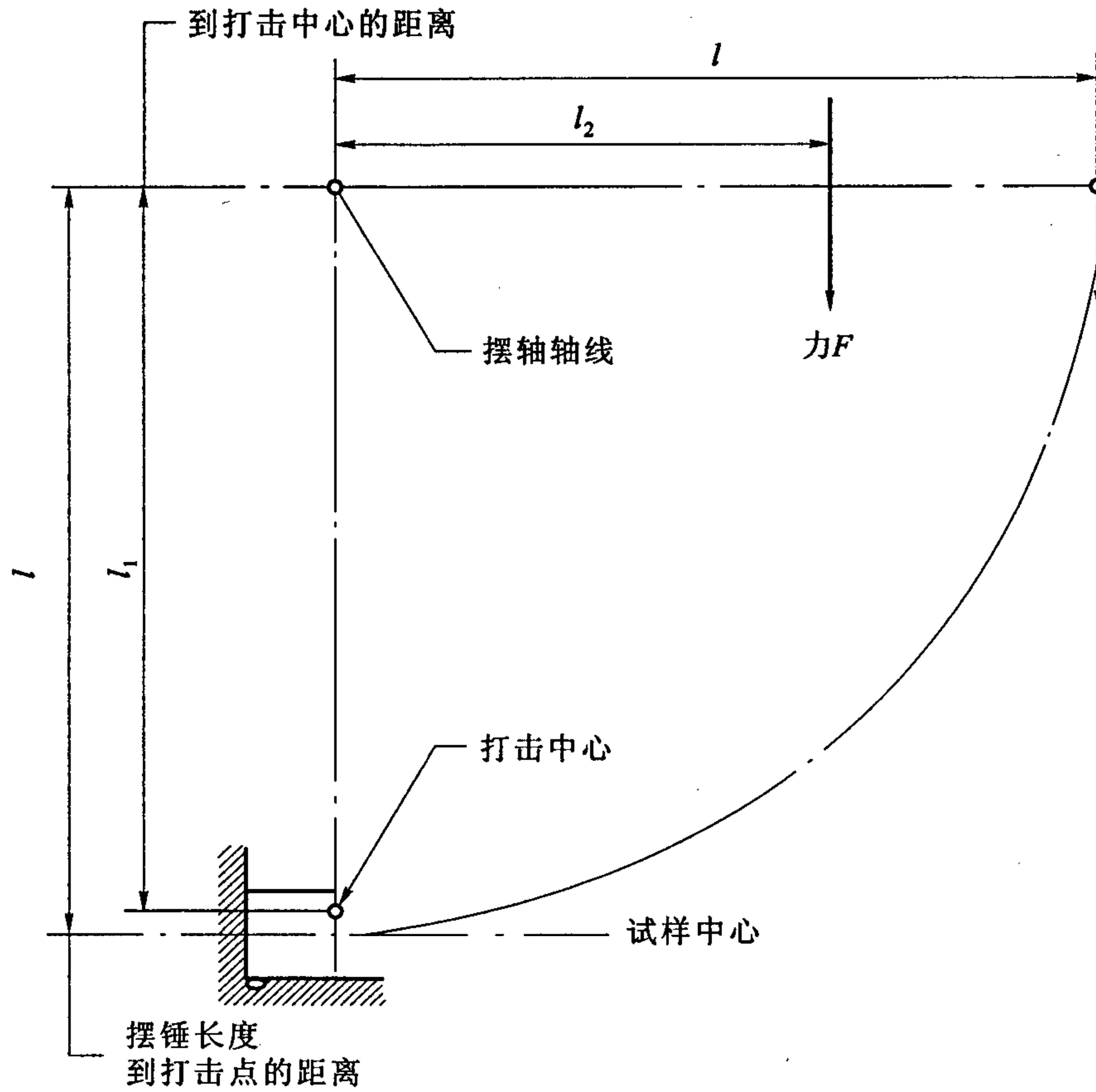


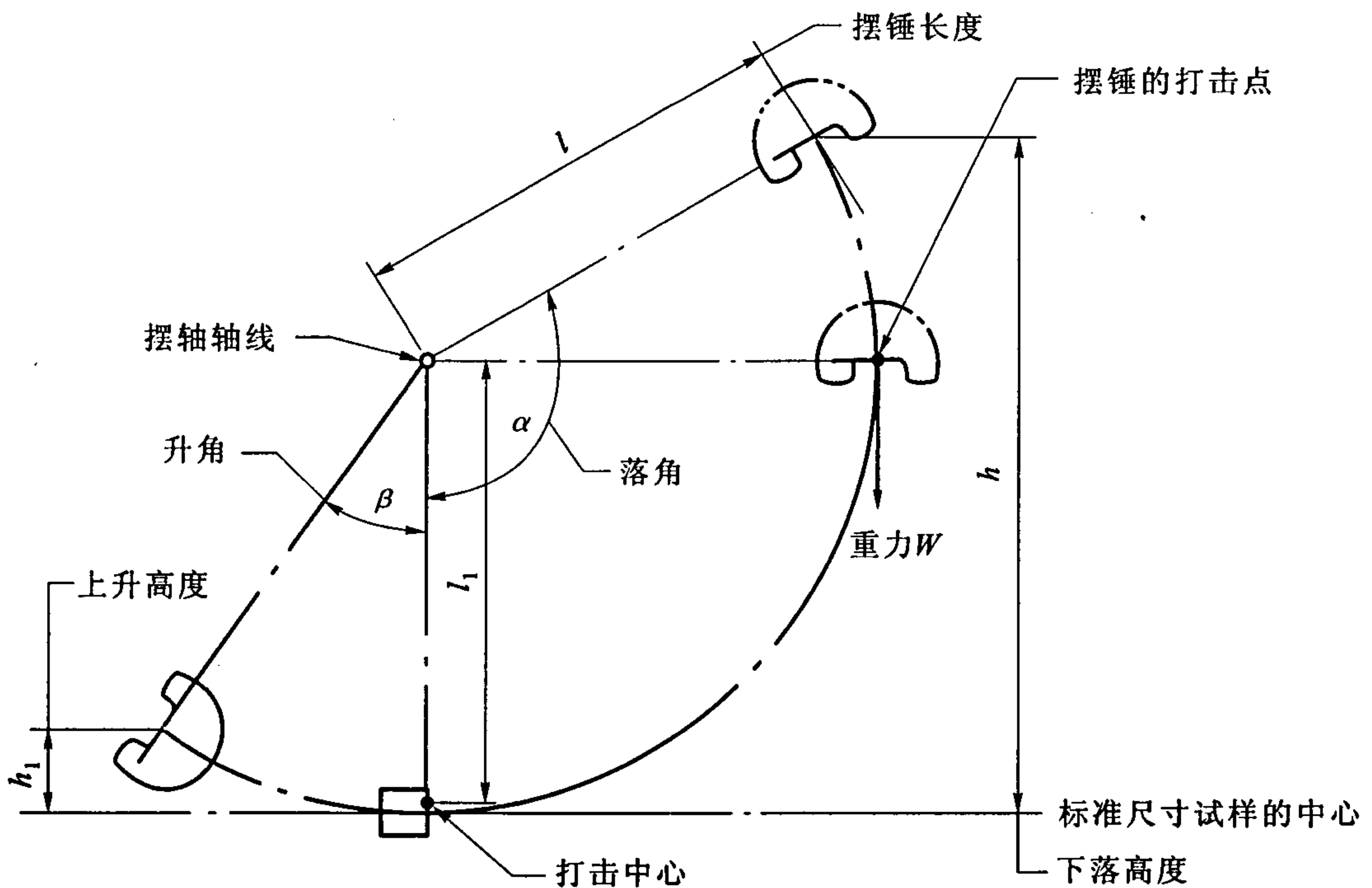
图 D.1 试验机试样支座和砧座的结构

附录 E

初始势能的测定



(a) 力矩 M 的测定



(b) 测定能量时所用术语的含义
图 E.1 初始势能的测定

附录 F

检定证书内页格式

项 目	检 定 结 果								
回零差									
能量损失	指针摩擦损失								
	轴承摩擦空气阻力								
试样砧座与冲击刀尺寸	* R/mm	φ	t/mm	r/mm	θ	d/mm			
刀刃对中性				* 刀刃与试样间隙					
摆轴间隙	轴向间隙 (推力 $\approx W \times 4\%$)								
	径向间隙 (推力 150N ± 10 N)								
* 打击中心距	l		l_1		Δl_1				
* 摆锤力矩	M		Fl_2		δM				
* 摆锤初始势能	α		K_p		δK_p				
* 度盘分度 检 定	标称能量 K_s								
	吸收能量 K_v								
	误差	%FS	%FS	%FS	%FS	%FS	%	%	
间接 (示值) 检 定	级别	编 号 测量值/J				\bar{K}	K_R	δK	R
	L								
	M								
	H								
	UH								
其他	* 标记的项目, 后续检定可以不进行。								
备 注	* R (mm) — 刀刃曲率半径 t—冲击刀厚度				r (mm) — 砧座曲率半径 d—砧座跨距				

附录 G

摆锤式冲击试验机检定记录

使用单位 _____ 检定地点 _____ 室温 _____
 型号规格 _____ 制造厂 _____ 编号 _____

项 目	检 定 数 据								
外观					机座水平				
回零差	砧座两支撑面平行性				支座两支撑面平行性				
能量损失	指针摩擦损失								
	轴承摩擦空气阻力								
试样砧座与 冲击刀尺寸	* R/mm		t/mm		r/mm		d/mm		
刀刃对中性	* 刀刃与试样间隙				* 砧座与支座夹角				
* 摆锤侧面与摆动平面的平行度				* 摆锤侧面与试样支座垂直度					
摆轴间隙	轴向间隙 (推力 $\approx W \times 4\%$)								
	径向间隙 (推力 $150N \pm 10N$)								
* 打击中心距	l		l_1		Δl_1				
* 摆锤力矩	M		Fl_2		δM				
* 摆锤初始势能	α		K_p		δK_p				
* 度盘分度 检 定	K_s								
	K_v								
	误差	%FS	%FS	%FS	%FS	%FS	%	%	
间接 (示值) 检 定	级别	编 号				\bar{K}	K_R	δK	R
		测量值/J							
	L								
	M								
	H								
UH									
备 注:	* $R(mm)$ — 刀刃曲率半径				$r(mm)$ — 砧座曲率半径				
	t — 冲击刀厚度				d — 砧座跨距				
* 标记的项目后续检定可以不进行, 但间接 (示值) 检定必须合格。									

结 论 _____ 有效期 _____ 年 证书号 _____
 检定员 _____ 核验员 _____ 检定日期 _____ 年 _____ 月 _____ 日

中华人民共和国
国家计量检定规程
摆锤式冲击试验机
JJG 145—2007
国家质量监督检验检疫总局发布

*

中国计量出版社出版
北京和平里西街甲2号
邮政编码 100013
电话 (010)64275360
<http://www.zgjl.com.cn>
北京市迪鑫印刷厂印刷
新华书店北京发行所发行
版权所有 不得翻印

*

880 mm × 1230 mm 16开本 印张 1.75. 字数 30千字
2007年11月第1版 2007年11月第1次印刷
印数 1—2 000
统一书号 155026—2293