

J J G

中华人民共和国国家计量检定规程

JJG99—2006

砝码

Weights

UnRegistered

2006-09-06 发布

2007-03-06 实施

国家质量监督检验检疫总局 发布

砵码检定规程

Verification Regulation
of Weights

JJG99-2006

代替 JJG99-1990

JJG273-1991

本规程经国家质量监督检验检疫总局 2006 年 09 月 06 日批准，并自
2007 年 03 月 06 日起施行。

归口单位：全国质量密度计量技术委员会

主要起草单位：中国计量科学研究院

湖北省计量测试技术研究院

参加起草单位：上海市计量测试技术研究院

广东省计量科学研究院

中国测试技术研究院

国家轨道衡计量站

北京市计量检测科学研究院

山东省计量科学研究院

本规程委托全国质量密度计量技术委员会负责解释

本规程主要起草人：

姚 弘（中国计量科学研究院）

陈 利（湖北省计量测试技术研究院）

参加起草人：

惠程智（上海市计量测试技术研究院）

王卫忠（广东省计量科学研究院）

丁京安（中国计量科学研究院）

党正强（中国测试技术研究院）

高长律（国家轨道衡计量站）

陈 雪（北京市计量检测科学研究院）

裴爱华（山东省计量科学研究院）

目 录

1 范围.....	(1)
2 引用文献.....	(1)
3 术语和计量单位.....	(2)
3.1 术语.....	(2)
3.2 计量单位.....	(2)
3.3 符号表.....	(3)
4 概述.....	(4)
5 计量性能要求.....	(4)
5.1 最大允许误差.....	(4)
5.2 扩展不确定度.....	(4)
5.3 折算质量.....	(4)
6 通用技术要求.....	(6)
6.1 形状.....	(6)
6.2 结构.....	(6)
6.3 材料.....	(7)
6.4 磁性.....	(8)
6.5 密度.....	(8)
6.6 表面状况.....	(10)
6.7 调整.....	(10)
6.8 标记.....	(11)
6.9 砝码盒及砝码标牌.....	(12)
7 计量器具控制.....	(12)
7.1 检定项目.....	(13)
7.2 检定条件.....	(13)
7.3 检定方法.....	(14)
7.4 检定结果的处理.....	(24)
7.5 检定周期.....	(24)

附录 A	不同形状和尺寸砝码的图例.....	(25)
附录 B	砝码进行组合比较时,修正值的计算公式.....	(28)
附录 C	折算质量测量的不确定度计算.....	(31)
附录 D	计算空气密度的公式.....	(35)
附录 E	检定记录表格.....	(37)
附录 F	检定证书、检定结果通知书内页格式.....	(49)
附录 G	原工作基准、一等、二等砝码的安排.....	(51)

UnRegistered

砝码检定规程

本规程采用了 OIML 国际建议—R111 (2004) 中砝码的准确度等级及其主要技术指标, 并用折算质量表述砝码质量值, 替代了 JJG273-1991《工作基准砝码》检定规程和 JJG99-1990《砝码》(试行) 检定规程。取消了原工作基准砝码、一等砝码、二等砝码和真空质量值。

1 范围

1.1 本规程适用于准确度等级为 E_1 等级、 E_2 等级、 F_1 等级、 F_2 等级、 M_1 等级、 M_{12} 等级、 M_2 等级、 M_{23} 等级、 M_3 等级的 1mg 至 5000kg 砝码。各准确度等级的砝码应配备相应的计量仪器进行使用。可用于检定准确度等级较低的砝码、衡量仪器。规程在实际使用中, 砝码的标称值可根据需要在相应的准确度等级内向上、向下扩展。

1.2 本规程适用于各种砝码的首次检定 (修理后的检定视同首次检定, 下同)、后续检定。

1.3 砝码准确度等级的定义如下:

1.3.1 E_1 等级砝码 (原工作基准等级砝码): 溯源于国家基准、副基准, 用于检定传递 E_2 等级砝码、用于检定相应的衡量仪器, 和与相应的衡量仪器配套使用。

1.3.2 E_2 等级砝码: 用于检定传递 F_1 等级及其以下的砝码, 用于检定相应的衡量仪器, 和与相应的衡量仪器配套使用。

1.3.3 F_1 等级砝码: 用于检定传递 F_2 等级及其以下砝码, 用于检定相应的衡量仪器, 和与相应的衡量仪器配套使用。

1.3.4 F_2 等级砝码: 用于检定传递 M_1 等级、 M_{12} 等级及其以下的砝码、用于检定相应的衡量仪器, 和与相应的衡量仪器配套使用。

1.3.5 M_1 等级砝码: 用于检定传递 M_2 等级、 M_{23} 等级及其以下的砝码、用于检定相应的衡量仪器, 和与相应的衡量仪器配套使用。

1.3.6 M_2 等级砝码: 用于检定传递 M_3 等级砝码、用于检定相应的衡量仪器, 和与相应的衡量仪器配套使用。

1.3.7 M_3 等级砝码: 用于检定相应的衡量仪器, 和与相应的衡量仪器配套使用。

1.3.8 M_{12} 等级和 M_{23} 等级砝码: 用于检定相应的衡量仪器, 和与相应的衡量仪器配套使用。

1.3.9 专用砝码: 与活塞压力计、测力机 (计)、张力计、力矩仪、扭矩仪、测功机等仪器配套使用的, 或用于检定标准轨道衡的, 由质量单位导出的其它量值单位的砝码。

1.4 用于检定衡量仪器 (不含质量比较仪) 的砝码: 如果检定过程中使用该砝码的实际质量值, 则其扩展不确定度应不得超过仪器在该载荷下最大允许误差的 1/3。如果检定过程中只使用该砝码的标称值, 则其最大允许误差应不得超过仪器在该载荷下最大允许误差的 1/3。

2 引用文献

本规程引用下列文献:

JJF 1001-1998 《通用计量术语及定义》

JJF 1027-1991 《测量误差及数据处理》

JJF 1059-1999 《测量不确定度评定与表示》

GB 6682-1992 《分析实验室用水规格和试验方法》

OIML 国际建议 — R111 “ E_1 、 E_2 、 F_1 、 F_2 、 M_1 、 M_{1-2} 、 M_2 、 M_{2-3} 、 M_3 等级砝码” (2004 年版) (第一部分: 计量技术要求, 第二部分: 测量报告表格) (R111 Weights of classes E_1 , E_2 , F_1 , F_2 , M_1 , M_{1-2} , M_2 , M_{2-3} , and M_3 , Parts 1: Metrological and technical requirements and Part 2:

使用本规程时，应注意使用上述引用文献的现行有效版本。

3 术语和计量单位

3.1 术语

3.1.1 折算质量，即折算质量值：一物体在约定温度和约定密度的空气中，与一约定密度的标准器达到平衡，则标准器的质量即为该物体的折算质量。约定温度 (t_{ref}) 为 20℃；约定的空气密度 (ρ_0) 为 1.2kg/m³；砝码折算质量的约定密度 (ρ_{ref}) 为 8000kg/m³。

折算质量值 m_c 与真空中质量值 m 的关系式：

$$m_c = m + (V_c - V)\rho_0 = \frac{(1 - \frac{\rho_0}{\rho})}{0.99985} m \quad (1)$$

或

$$m = m_c + (V - V_c)\rho_0 = \frac{0.99985}{(1 - \frac{\rho_0}{\rho})} m_c \quad (2)$$

3.1.2 物体的密度：物体的质量除以其体积的商，公式为 $\rho = \frac{m}{V}$ 。

3.1.3 磁性：一种产生吸引或排斥力的效应。

3.1.3.1 磁偶极矩 (m_d)：磁偶极的一个参数。偶极所产生的磁场强度，即：偶极和被磁化样块之间的力，与偶极矩成比例。偶极和带磁化率样块之间的力与偶极矩的平方成比例。

3.1.3.2 磁场强度 (H)：由磁性材料（如永久磁铁或电流）所产生的当地磁场的强度。它是与在磁场中任一点的磁通密度有关的轴矢量。

3.1.3.3 磁力 ($F_1, F_2, F_a, F_b, F_{\text{max}}$ 和 F_z)：磁化或怀疑被磁化的材料由外界磁场而产生的力。

3.1.3.4 磁导率 (μ)：一种介质改变磁场的的能力。

3.1.3.5 磁常数（真空中的磁导率 (μ_0)）： $\mu_0 = 4\pi \times 10^{-7} \text{NA}^{-2}$ 。

3.1.3.6 （体积）磁化率 (χ)：一种介质改变磁场的的能力。它与磁导率 (μ) 的关系为：

$$\mu/\mu_0 = 1 + \chi, \mu/\mu_0 \text{ 值有时也称为相对磁导率, } \mu_r.$$

3.1.3.7 （永久）磁化强度 (M)：表述材料物体，如砝码，在没有外界磁场中磁性状态的参数。（通常，磁性是个矢量，它的梯度和方向在材料的内部不一定恒定）。物体的磁性在其周围的空间产生不均匀的磁场，因此对周围其它的物体会产生磁力。

3.1.4 粗糙度参数或 R-参数 (R_a 或 R_z)：描述样块侧表面粗糙度的参数。字母 R 表示所评估的侧表面类型，在这种情况下，R 为表面粗糙度。样块的表面有不同的类型：粗糙度表面 R 参数，主表面 P 参数，曲表面 W 参数。

3.1.5 标尺因子：将灵敏度砝码，质量 m_s ，放在衡量仪器上所获得的相应的指示差 ΔI_s 的比率。

3.1.6 灵敏度砝码：用于确定衡量仪器灵敏度的砝码。

3.2 计量单位

3.2.1 使用的单位

— 质量：微克 (μg)、毫克 (mg)、克 (g)、公斤 (kg) 和吨 (t)；

— 密度：公斤每立方米 (kg/m^3)、克每立方厘米 (g/cm^3)、毫克每立方厘米

(mg/cm³)。

3.2.2 砝码或砝码组的质量标称值应等于 1×10ⁿkg、或 2×10ⁿkg、或 5×10ⁿkg，其中“n”表示一个正的或负的整数或零。

3.2.3 砝码序列

3.2.3.1 砝码组的序列应由下列之一构成：

- (1; 1; 2; 5)×10ⁿkg;
- (1; 1; 1; 2; 5)×10ⁿkg;
- (1; 2; 2; 5)×10ⁿkg (优先使用);
- (1; 2; 3; 5)×10ⁿkg (仅适用于使用中的砝码);
- (1; 1; 2; 2; 5)×10ⁿkg

3.2.3.2 一组砝码可以包括多个标称值相同的砝码。

3.3 符号表

符号	SI 单位	定义
ρ_a	kg/m ³	潮湿空气的密度
ΔI		天平的指示差，其中 $\Delta I = I_t - I_r$
ΔI_s		由于灵敏度砝码引起的天平指示的改变
MPE	mg	砝码的最大允许误差
Δm	kg	质量差，通常为被检砝码和标准砝码的质量差值
$\overline{\Delta m}$	kg	大约具有相同标准偏差的一组或一系列相同测量序列的测量的平均值
Δm_c	kg	折算质量的差值
ρ_0	kg/m ³	空气密度的参考值，等于 1.2kg/m ³
ρ_{ref}	kg/m ³	砝码的约定密度，例如 8000 kg/m ³
$ MPE/m_0 $		砝码最大允许相对误差的绝对值
C		空气浮力的修正因子
C_s		对灵敏度砝码密度而言，空气浮力修正因子
m_c	mg	砝码的真空中质量修正值，即 $m - m_0$
m_{c_c}	mg	砝码的折算质量修正值，即 $m_c - m_0$
d		标尺分度值
f		标尺因子 (kg/标尺分度)
I		衡量仪器的显示值 (分度)
j		测量序列的次数
z		被检砝码的个数
k		覆盖因子，常为 2 或 3 (ISO 不确定度表述指南：1995)
m	kg	固体 (砝码) 的真空中质量
m_c	kg	砝码的折算质量
m_0	kg	质量，砝码的标称值 (如：1kg)
$\overline{\Delta m_c}$		标准砝码密度 ρ_{ref} ，被检砝码与标准砝码之间的平均测量差值
n		测量次数
r		标准砝码的下角标
s		标准偏差
s		灵敏度砝码的下角标
t		被检砝码的下角标

w		在砝码比较中, 为使天平平衡, 在较轻的称盘上添加的标准小砝码的下角标
t_{ref}		标准砝码的温度
T	K	采用 1990 国际温标 (ITS-90) 的热力学温度
U		扩展不确定度
u		标准不确定度
V	m^3	固体 (砝码) 的体积
V_c	m^3	砝码的约定体积
F_1	N	用质量比较仪上第一组读数的平均质量改变量计算的平均力值
F_2	N	用质量比较仪上第二组读数的平均质量改变量计算的平均力值
F_a	N	用于磁化率的平均力值
F_b	N	用于磁性的平均力值
F_{max}	N	用于磁化率的最大力值
F_z	N	质量比较仪与砝码在垂直方向或 z 方向的磁力

4 概述

4.1 砝码是一种复现质量值的实物量具。它具有一定的物理特性和计量特性：形状、尺寸、材料、表面状况、密度、磁性、质量标称值和最大允许误差等。

4.2 对于一个砝码, 它可以单独复现某一固定的质量值。对于砝码组, 它不仅单独使用, 而且也可将不同的单个砝码组合在一起使用, 用以复现若干个大小不同的一组质量值。

5 计量性能要求

5.1 最大允许误差

5.1.1 首次检定及后续检定的最大允许误差

5.1.1.1 除了附录 G 中的特例和 1.3.9 的专用砝码以外, 其它各准确度等级的砝码, 首次检定、后续检定折算质量的最大允许误差不应大于表 1 中的要求。

5.1.1.2 使用中的砝码, 或与仪器配套使用的砝码, 若其质量标称值在表 1 中没有, 可用表 1 中已有的质量标称值累计得到; 其质量最大允许误差的绝对值亦为对应的最大允许误差绝对值之和。

5.2 扩展不确定度

在规定的准确度等级内, 任何一个质量标称值为 m_0 的单个砝码, 其折算质量的扩展不确定度, $U(k=2)$, 应不大于表 1 中相应准确度等级的最大允许误差绝对值的三分之一。

$$U \leq 1/3|MPE|$$

5.3 折算质量

5.3.1 在规定的准确度等级 (E_1 等级砝码除外) 内, 任何一个质量标称值为 m_0 的单个砝码, 首次检定时, 折算质量 m_c 与砝码标称值 m_0 的差, 正值不能超过最大允许误差绝对值 $|MPE|$ 的三分之二, 负值的绝对值不能超过最大允许误差绝对值 $|MPE|$ 的三分之一:

$$m_0 - \frac{1}{3}|MPE| \leq m_c \leq m_0 + \frac{2}{3}|MPE|$$

5.3.2 在规定的准确度等级 (E_1 等级砝码除外) 内, 任何一个质量标称值为 m_0 的单个砝码, 后续检定中, 如果具体限定了最大允许误差的单个砝码, 则折算质量 m_c (根据 5.2 确定扩展

不确定度) 与砝码标称值 m_0 之差的绝对值不能超过最大允许误差的绝对值 $|MPE|$ 减去扩展不确定度:

$$m_0 - (|MPE| - U) \leq m_c \leq m_0 + (|MPE| - U)$$

5.3.3 对于新生产的和修理后的增砣 (含标准增砣), 除符合上述关系外, 检定时其折算质量还应符合下述关系式:

$$m_c - m_0 \geq 0$$

5.3.4 对于 E_1 等级砝码, 其折算质量值与标称值的差的绝对值 $|m_c - m_0|$, 不得超过最大允许误差值的绝对值。

5.3.5 经修理后的砝码, 其修正值的控制范围按照 5.3.1 进行。

表 1 砝码最大允许误差的绝对值 ($|MPE|$, 以 mg 为单位)

标称值	E_1	E_2	F_1	F_2	M_1	M_{12}	M_2	M_{23}	M_3
5000kg			25000	80000	250000	500000	800000	1600000	2500000
2000kg			10000	30000	100000	200000	300000	600000	1000000
1000kg		1600	5000	16000	50000	100000	160000	300000	500000
500kg		800	2500	8000	25000	50000	80000	160000	250000
200kg		300	1000	3000	10000	20000	30000	60000	100000
100kg		160	500	1600	5000	10000	16000	30000	50000
50kg	25	80	250	800	2500	5000	8000	16000	25000
20kg	10	30	100	300	1000	2000	3000	6000	10000
10kg	5.0	16	50	160	500	1000	1600	3000	5000
5kg	2.5	8.0	25	80	250	500	800	1600	2500
2kg	1.0	3.0	10	30	100	200	300	600	1000
1kg	0.5	1.6	5.0	16	50	100	160	300	500
500g	0.25	0.8	2.5	8.0	25	50	80	160	250
200g	0.10	0.3	1.0	3.0	10	20	30	60	100
100g	0.05	0.16	0.5	1.6	5.0	10	16	30	50
50g	0.03	0.10	0.3	1.0	3.0	6.0	10	20	30
20g	0.025	0.08	0.25	0.8	2.5	5.0	8.0	16	25
10g	0.020	0.06	0.20	0.6	2.0	4.0	6.0	12	20
5g	0.016	0.05	0.16	0.5	1.6	3.0	5.0	10	16
2g	0.012	0.04	0.12	0.4	1.2	2.0	4.0	8.0	12
1g	0.010	0.03	0.10	0.3	1.0	1.6	3.0	6.0	10
500mg	0.008	0.025	0.08	0.25	0.8	1.6	2.5	5.0	8.0
200mg	0.006	0.020	0.06	0.20	0.6	1.0	2.0	4.0	6.0
100mg	0.005	0.016	0.05	0.16	0.5	0.8	1.6	3.0	5.0
50mg	0.004	0.012	0.04	0.12	0.4	0.6	1.0	2.0	3.0
20mg	0.003	0.010	0.03	0.10	0.3	0.5	0.8	1.6	2.5
10mg	0.003	0.008	0.025	0.08	0.25	0.4	0.6	1.0	1.6
5mg	0.003	0.006	0.020	0.06	0.20	0.3	0.5	0.8	1.2
2mg	0.003	0.006	0.020	0.06	0.20	0.3	0.5	0.8	1.2
1mg	0.003	0.006	0.020	0.06	0.20	0.3	0.5	0.8	1.2

5.3.6 在规定的准确度范围内, 任何一个质量标称值为 m_0 的单个砝码, 其相临两个周期的检定结果之差不得超过该砝码最大允许误差的三分之一。

6. 通用技术要求

6.1 形状

6.1.1 总则

6.1.1.1 为了方便生产与识别，砝码应具有简单的几何形状。砝码的边和角应修圆，表面不应有锐边或锐角和明显的砂眼，以防止磨损和积灰。

6.1.1.2 砝码组中的砝码，除了 1g 或小于 1g 的砝码，应具有相同的形状。

6.1.1.3 使用中的砝码，在其磁性、质量量值已证实稳定的前提下，允许具有区别于本规程所规定的其它形状。

6.1.1.4 与测量仪器配套使用的砝码，或为专门用途而特殊设计的砝码，允许具有区别于本规程所规定的其它形状。

6.1.2 小于或等于 1g 的砝码

6.1.2.1 小于或等于 1g 的砝码应为有适当形状的多边形片状或丝状砝码，易于夹取。在标称值的一个序列中，不应插入与本序列形状不同的其它形状。

6.1.2.2 表 2 中给出砝码形状所表明的标称值，砝码体上不标记标称值。

表 2 1g 及小于 1g 砝码的形状

标称值	多边形片状	线形
(5、50、500) mg	五边形	五边形 正方形、长方形 三角形 } 或 { 5 段 2 段 1 段
(2、20、200) mg	正方形、长方形	
(1、10、100、1000) mg	三角形	

6.1.3 1g 到 50kg 的砝码

6.1.3.1 1g 砝码当与其倍量砝码放置，或单独放置时，可以是 1g 砝码倍量的形状；当与其分量砝码放置时，可以是 1g 砝码分量的形状。

6.1.3.2 从 1g 到 50kg 标称值的砝码可参照附录 A 的图 A.1，外部尺寸见表 A.2。

6.1.3.2.1 砝码可为直圆柱体或圆锥台体，参见图 A.1。砝码体（不含提钮）的高度应约等于直径的平均值，可以在平均直径的 3/4 和 5/4 之间。

6.1.3.2.2 砝码如带有提钮，其高度在砝码的平均直径和半径之间。

6.1.3.3 5kg 至 50kg 砝码也可以采用适于抓取的不同形状，如：轴、钩、环、或其它形状。

6.1.3.4 5kg 到 50kg 的 M₁ 等级、M₂ 等级、M₃ 等级砝码可以是有圆形边角和坚固提钮的倒置正六棱台或平行六面体结构。M₁ 等级、M₂ 等级、M₃ 等级砝码可参照附录 A 的图 A.3，尺寸的公差实例见附录 A，表 A.4。

6.1.3.5 砝码形状也可视需要为扁圆柱体（如增砵砝码）、圆盘，可以沿圆心或半径开上下贯通的孔或槽，以便取放。

6.1.4 大于 50kg 的砝码

6.1.4.1 大于 50kg 的砝码可以是圆柱形、矩形或其它合适的形状。

6.1.4.2 大于 50kg 的砝码可以采用适于抓取的不同形状，如：轴、钩、环、或其它形状。

6.1.4.3 如果 M₁ 等级、M₂ 等级、M₃ 等级或 M₁₂ 等级、M₂₃ 等级砝码在平坦的地面(或轨道)使用，可以配备限制范围的滑轨或沟槽使用。

6.1.5 其它砝码的形状

装在仪器内，且作为仪器中配套使用的砝码、或根据其它特定的仪器结构、使用要求配备的砝码，为确保砝码的测量目的和测量准确度，砝码可作成与仪器结构或使用条件相适应的其它相应的形状。

6.2 结构

6.2.1 E₁ 等级、E₂ 等级、F₁ 等级砝码

6.2.1.1 1mg 到 50kg 的 E₁ 等级、E₂ 等级、F₁ 等级砝码

1mg 到 50kg 的 E₁ 等级、E₂ 等级、F₁ 等级砝码应为实心整体结构，由整块材料构成，不带调整腔。

6.2.1.2 大于 50kg 的砝码

6.2.1.2.1 大于 50kg 的 E₂ 等级、F₁ 等级砝码可以有一个调整腔。E₂ 等级砝码调整腔的体积不应超过砝码总体积的 1/1000，F₁ 等级砝码不得超过 1/20。调整腔应密封，防水、防气。带有罗纹的螺栓、提钮或类似的部件可以封闭调整腔，其材料应与砝码材料相同，其表面状况应符合 E₂ 等级、F₁ 等级砝码要求。

6.2.1.2.2 首次调整后，调整腔总体积约为 1/2 应为空的。

6.2.2 F₂ 等级砝码

6.2.2.1 1g 到 50kg 的 F₂ 等级砝码

6.2.2.1.1 1g 到 50kg 的 F₂ 等级砝码可以有调整腔，其体积不应超过砝码总体积的 1/4。调整腔应用提钮或其它的方式密封。

6.2.2.1.2 首次调整后，调整腔总体积约为 1/2 应为空的。

6.2.2.2 大于 50kg 的 F₂ 等级砝码

大于 50kg 的 F₂ 等级砝码可由多块材料制造。需防水或防尘焊接封闭。砝码可由多种材料构成，其磁性应符合 F₂ 等级砝码的要求。

6.2.2.2.1 大于 50kg 的 F₂ 等级砝码可以有一个调整腔，调整腔的体积不应超过总体积的 1/20。调整腔应密封，防水、防气。带有罗纹的螺栓、提钮或类似的部件可以封闭调整腔。

6.2.2.2.2 首次调整后，调整腔总体积约为 1/2 应为空的。

6.2.3 M₁ 等级、M₁₂ 等级、M₂ 等级、M₂₃ 等级、M₃ 等级砝码

6.2.3.1 1g 到 50kg 的 M₁ 等级、M₂ 等级、M₃ 等级砝码

6.2.3.1.1 1g 到 50g 的 M₁ 等级、M₂ 等级、M₃ 等级砝码是否有调整腔不做强行规定，100g 到 50kg 的 M₁ 等级、M₂ 等级、M₃ 等级砝码应有调整腔。调整腔应有可靠的腔盖，避免外界物质进入。允许将调整腔打开加入调整物。调整腔的体积不应大于砝码总体积的 1/4。

6.2.3.1.2 首次调整后，调整腔总体积约为 1/3 应为空的。

6.2.3.2 1g 到 50kg 的 M₁ 等级、M₂ 等级、M₃ 等级圆柱形砝码，调整腔与砝码的垂直轴线同轴，开口在砝码提钮的上方，并加宽入口直径。调整腔的设计应考虑密封和易于开启，进行调整。

6.2.3.3 5kg 到 50kg 的 M₁ 等级、M₂ 等级、M₃ 等级平行六面体砝码，调整腔可以在管形提钮内，或如果提钮是实心的，应在砝码正上方，开口在砝码侧面或上表面（见附录 A，图 A.3 和图 A.5）。

6.2.3.3.1 如果调整腔在管状提钮内（见图 A.3），调整腔可以用螺纹塞子或带有中央提钮的盘盖封闭。塞子或盘盖可由铜合金或其它适当的金属材料制成，应由铅塞（或其它材料）塞入内部的螺孔或条形管中封闭。

6.2.3.3.2 如果调整腔是在上方浇铸的，开口在砝码的侧面或上表面（见图 A.5），调整腔应由软钢或其它适当的材料制成的盘关闭，由铅塞或适当的材料导入锥形孔中密封。

6.2.3.4 大于 50kg 的 M₁ 等级、M₁₂ 等级、M₂ 等级、M₂₃ 等级、M₃ 等级砝码，砝码不应有任何导致积灰的腔体。

6.2.3.4.1 砝码可有一个或多个调整腔，所有调整腔的总体积不应超过砝码总体积的 1/10。腔体应密封、防水、防尘。调整腔可用带螺纹的塞子或提钮密封。

6.2.3.4.2 首次调整后，调整腔内至少 1/3 的体积是空的。

6.3 材料

6.3.1 总则

砝码通常应采用金属或合金制造，砝码应为耐腐蚀的。材料应在通常条件下使用或为了某种目的使用砝码时，砝码质量值的改变相对于该准确度等级的最大允许误差（见表 1）而言可以忽略不计。

6.3.2 E₁ 等级、E₂ 等级砝码

大于或等于 1g 的砝码，其材料硬度和表面的抗腐蚀性应优于或类似于奥氏体不锈钢。

6.3.3 F₁ 等级、F₂ 等级砝码

为了提高砝码的抗腐蚀性和硬度，对于大于或等于 1g 的 F₁ 等级、F₂ 等级砝码的表面应选用适当的金属铸造，其硬度和脆度应至少优于拉制黄铜。

6.3.3.1 对于等于或大于 1g 的砝码，用于生产 F₁ 等级、F₂ 等级砝码材料的硬度和脆度应至少等于铜合金的要求。

6.3.3.2 对于大于 50kg 的砝码，用于生产 F₁ 等级、F₂ 等级砝码体或外表面的材料的硬度和脆度应至少等于不锈钢的要求。

6.3.4 小于或等于 50kg 的 M₁ 等级、M₂ 等级、M₃ 等级砝码

6.3.4.1 用于生产小于 1g 的砝码材料应用抗腐蚀和氧化的金属材料制造。

6.3.4.2 1g 到 50kg 的圆柱体砝码应用铜合金，或硬度和抗腐蚀性与铜合金相类似的金属制造。灰口铁不应用于制造 100g 以下的砝码。

6.3.4.3 5kg 到 50kg 的矩形六面体砝码应用抗腐蚀性至少等于灰口铸铁的材料制造。它的脆度不应超过灰口铸铁。

6.3.4.4 矩形砝码的提钮应用无缝钢管或铸铁制造，应与砝码体整体铸造。

6.3.4.5 戥秤的秤砣应由铸黄铜制造。

6.3.5 大于 50kg 的 M₁ 等级、M₁₂ 等级、M₂ 等级、M₂₃ 等级、M₃ 等级砝码

6.3.5.1 砝码应由一块或多块材料制造，材料的抗腐蚀性要等于或优于灰口铁。

6.3.5.2 在正常使用的条件下，材料的硬度和强度应能承受加载和冲击。

6.4 磁性

6.4.1 极化强度的极限

砝码的磁性 M 通过极化强度 $\mu_0 M$ 表示，不得超过表 3 中的最大值。

表 3 最大极化强度， $\mu_0 M$

砝码等级	E ₁	E ₂	F ₁	F ₂	M ₁	M ₁₂	M ₂	M ₂₃	M ₃
最大极化强度， $\mu_0 M$ (uT)	2.5	8	25	80	250	500	800	1600	2500
(A/m)	2	6.4	20	64	200	400	640	1280	2000

6.4.2 磁化率的极限

表 4 中给出了砝码磁化率不得超过的最大值。

表 4 最大磁化率， χ

砝码等级	E ₁	E ₂	F ₁	F ₂
$m \leq 1g$	0.25	0.9	10	-
$2g \leq m \leq 10g$	0.06	0.18	0.7	4
$20g \leq m$	0.02	0.07	0.2	0.8

6.4.3 如果测量砝码极化强度和磁化率的所有数值小于这些极限值，则可以认为由于砝码磁性所引起的不确定度分量可忽略不计。表 3 和表 4 中给出的极化强度和磁化率的最大值是这样来的：天平称量盘处所存在的磁场和磁场梯度所引起的被检砝码的折算质量值的改变不应超过其最大允许误差的 1/10。

6.5 密度

6.5.1 总则

砝码的材料密度应满足空气密度 (1.2kg/m³) 的变化量在 10% 的情况下所引起的误差不

应超过表 1 中给出的最大允许误差的 1/4。

表 5 密度的最小和最大极限值 (ρ_{\min} , ρ_{\max})

标称值	$\rho_{\min}, \rho_{\max} (10^3 \text{kg/m}^3)$							
	砝码等级 (对 M ₃ 等级砝码没有指标要求)							
	E ₁	E ₂	F ₁	F ₂	M ₁	M ₁₂	M ₂	M ₂₃
≥100g	7.934...8.067	7.81...8.21	7.39...8.73	6.4...10.7	≥4.4	>3.0	≥2.3	≥1.5
50g	7.92...8.08	7.74...8.28	7.27...8.89	6.0...12.0	≥4.0			
20g	7.84...8.17	7.50...8.57	6.6...10.1	4.8...24.0	≥2.6			
10g	7.74...8.28	7.27...8.89	6.0...12.0	≥4.0	≥2.0			
5g	7.62...8.42	6.9...9.6	5.3...16.0	≥3.0				
2g	7.27...8.89	6.0...12.0	≥4.0	≥2.0				
1g	6.9...9.6	5.3...16.0	≥3.0					
500mg	6.3...10.9	≥4.4	≥2.2					
200mg	5.3...16.0	≥3.0						
100mg	≥4.4							
50mg	≥3.4							
20mg	≥2.3							

注 1: 这是有关砝码密度的规则。令 $|MPE/m_0|$ 为砝码最大允许相对误差值。砝码密度 ρ 应满足下述条件:

如果 $|MPE/m_0| < 6 \times 10^{-5}$,

$$8000 \text{kg/m}^3 \times \frac{1}{1 + 10^5 \left(\frac{|MPE/m_0|}{6} \right)} \leq \rho \leq 8000 \text{kg/m}^3 \times \frac{1}{1 - 10^5 \left(\frac{|MPE/m_0|}{6} \right)} \quad (3)$$

如果 $|MPE/m_0| \geq 6 \times 10^{-5}$, $8000 \text{kg/m}^3 \times \frac{1}{1 + 10^5 \left(\frac{|MPE/m_0|}{6} \right)} \leq \rho \quad (4)$

注 2: 除上表要求外, 对于标准砝码或大标称值的砝码, 其密度要求相对独立, 理想的密度值为 8000kg/m^3 。

6.5.2 空气密度偏移量的修正

6.5.2.1 如果空气密度相对于 $\rho_0 = 1.2 \text{kg/m}^3$ 的偏移量超过 10%, 并且被检砝码密度 ρ_t 偏离折算值 8000kg/m^3 , 折算质量可按下面公式进行修正:

$$\begin{aligned} m_{ct} &= m_{cr} + m_{cr} C \pm \Delta I \times \frac{m_{cs}}{\Delta I_s} \pm m_{cw} \\ &= m_{cr} + (V_t - V_r) \times (\rho_a - \rho_0) \pm \Delta I \times \frac{m_{cs}}{\Delta I_s} \pm m_{cw} \end{aligned} \quad (5)$$

$$\text{其中: } C = (\rho_a - \rho_0) \left(\frac{1}{\rho_t} - \frac{1}{\rho_r} \right) \quad (6)$$

如果 $m_0 |C|$ 小于该砝码最大允许误差的九分之一, 可不进行空气浮力修正, 而将此部分

误差放入空气浮力不确定度进行计算 (见附录 C.3.1)。

6.5.2.2 检定天平用的砝码

砝码采用折算质量值时,海拔高度对测量的结果会产生影响;因此,要采用 6.5.2.1 或公式 (5)、(6)的方法进行浮力修正,这需要知道砝码的密度。如果在海拔 330 米以上使用 E₁ 等级、E₂ 等级砝码,须提供砝码的密度及其相应的不确定度。对于 F₁ 等级砝码,如果在 800 米以上使用时, F₁ 等级砝码也应进行空气浮力修正。因此,对于使用折算质量值为标准的各等级砝码,应考虑尽量减少海拔高度、或材料密度与 8000kg/m³ 之间的偏差对浮力的影响。

6.6 表面状况

6.6.1 总则

砝码的表面状况应使得在正常使用条件下,砝码质量的变化相对于最大允许误差而言是可以忽略不计的。

6.6.1.1 砝码的表面(包括底面和边角)应为平滑的,所有棱边和棱角应修圆。

6.6.1.2 E₁ 等级、E₂ 等级、F₁ 等级和 F₂ 等级砝码的表面不应有砂眼;用目力检查时,表面应有光泽。

大于或等于 1g 的 F₂ 等级砝码,其表面可具有适当的金属镀层或涂层。

6.6.1.3 M₁ 等级、M₁₂ 等级、M₂ 等级、M₂₃ 等级、M₃ 等级砝码

6.6.1.3.1 为了提高砝码的抗腐蚀性和硬度,对于大于或等于 1g 的砝码的表面应有适当的金属镀层或涂层。

6.6.1.3.2 M₁ 等级、M₂ 等级、M₃ 等级的毫克组砝码不应有镀层或涂层。

6.6.1.3.3 除中药戥秤的黄铜秤砣不应有镀层外,对于其余 M₁ 等级、M₁₂ 等级、M₂ 等级、M₂₃ 等级、M₃ 等级砝码,视需要可以有镀层或涂层。表面镀层或涂层应为平滑的;目力检查时,不应有砂眼。

6.6.1.3.4 对于有镀层或涂层的砝码,其镀层或涂层应能起到提高砝码表面品质的作用;在通常情况下,应能承受正常的冲击、磨损、污染、腐蚀和大气环境等影响,应有一定的牢固度。

6.6.1.4 一般情况下,目力检查就可以了。如有怀疑和争议,采用表 6 中给出的数值。对于大于 50kg 的所有等级砝码表面粗糙度最大值可以采用表 6 中数值的两倍。

表 6 表面粗糙度的最大值

等级	E ₁	E ₂	F ₁	F ₂
R _z (μm)	0.5	1	2	5
R _a (μm)	0.1	0.2	0.4	1

6.7 调整

给定标称值的砝码应这样调整:在空气中测量结果的折算质量值应满足本规程中 5.3 条的要求。不确定度满足 5.2 条的要求。

6.7.1 E₁ 等级、E₂ 等级砝码

砝码应采用打磨、研磨或适当的方法调整。调整后应满足 6.6 的要求。

6.7.2 F₁ 等级、F₂ 等级砝码

砝码应采用打磨、研磨或适当的方法调整,不应改变表面状况。带有调整腔的砝码应用生产砝码的同种材料,或锡、钼、钨调整。

6.7.3 1g 及其以上的 M₁ 等级、M₁₂ 等级、M₂ 等级、M₂₃ 等级、M₃ 等级砝码

6.7.3.1 100g 及其以上的砝码应用如铅片等金属材料调整。

6.7.3.2 1g 到 50g 的没有调整腔的圆柱体砝码应用打磨、研磨、切削等方法进行调整。如果这些砝码有调整腔,砝码应用如铅片等金属材料调整。

6.7.3.3 1mg 到 1000mg 的薄片和丝状砝码应用剪切、打磨或研磨来调整。

6.7.3.4 用于调整的材料应为可以保持其质量和结构的任何固体材料。调整材料在砝码体内不应对其质量和形状有任何改变 (化学的或电子的)。

6.7.4 参考条件

适用于标准砝码调整的参考条件如下:

- 标准参考密度: 8000kg/m^3 ;
- 大气空气密度: 1.2kg/m^3 ;
- 在 20°C 的空气中平衡, 无需进行空气浮力修正。

6.8 标记

6.8.1 总则

如果砝码的表面状况和稳定性不受标记和标记过程的影响, 在可能造成砝码混用, 或砝码作为贸易结算的计量器具而使用时, 砝码体上应清晰的标记其质量标称值。其它情况下, 不做强制性规定。

在其标记和标记过程中, 砝码的表面状况和稳定性不受影响的条件下, 对于准确度等级在 F_2 等级以上的砝码, 如在使用中有可能导致错误使用砝码时, 100mg 及其以上的砝码可采用研磨或雕刻的方式, 清晰地标记其砝码器号和该砝码的准确度等级。对于 M_1 等级、 M_{12} 等级、 M_2 等级、 M_{23} 等级、 M_3 等级砝码不做强制性规定。

各准确度等级线状毫克组砝码、 50mg 及其以下的各准确度等级片状砝码、链码以及仪器中作为其零部件配套使用的砝码可不标记质量标称值、砝码器号及准确度等级。

对于使用中的砝码, 砝码体上的标记不得涂抹、修改。

6.8.1.1 砝码质量标称值的数字表示:

$1\text{kg}\sim 1000\text{kg}$ (不含 1000kg) 的砝码 — 以公斤 “ kg ” 为单位的标称值;

1000kg 及其以上的砝码 — 以吨 “ t ” 为单位的标称值;

克组砝码 — 以克 “ g ” 为单位的标称值;

毫克组砝码 — 以毫克 “ mg ” 为单位的标称值。

6.8.1.2 砝码准确度等级的表示:

砝码体的上表面用 “ E_1 ”、“ E_2 ”、“ F_1 ”、“ F_2 ”、“ M_1 ”、“ M_{12} ”、“ M_2 ”、“ M_{23} ”、“ M_3 ” 标记其准确度等级。

6.8.1.3 砝码器号的数字表示:

砝码的器号用阿拉伯数字表示, 并且相同准确度等级内的砝码器号为唯一的。

E_1 等级砝码的器号为三位阿拉伯数字或英文大写字母; E_2 等级砝码的器号为四位阿拉伯数字或英文大写字母; F 等级砝码标记器号不做强制性规定, 但需标记砝码的标称值。

6.8.1.4 一组砝码中如果有两个或三个同一标称值的砝码, 应用一个或两个星形或点或数字给予区别; 如果是线状砝码, 应用一个或两个钩给予区别。

6.8.2 M_1 等级、 M_{12} 等级、 M_2 等级、 M_{23} 等级、 M_3 等级砝码

6.8.2.1 50kg 到 5000kg 的矩形砝码应在砝码体上用凸或凹的字体标记其标称值和 “ kg ” 或 “ t ” (见附录 A, A.3 和 A.5)。

6.8.2.2 1g 到 5000kg 的圆柱体砝码应在提钮上用凸或凹的字体标记其标称值和 “ g ” 或 “ kg ” 或 “ t ” (见附录 A, A.1)。 500g 到 5000kg 的圆柱体砝码标记可在砝码体的侧表面上。

6.8.2.3 M_1 等级砝码可用凸或凹的字体标记 M_1 或 M 及其标称值 (见附录 A, A.3 和 A.5)。矩形的 M_1 等级砝码可标记生产厂的商标。在这种情况下, 生产厂商标应用凸或凹的字体显示在矩形砝码的中间部分 (见附录 A, A.3 和 A.5)。

6.8.2.4 M_2 等级砝码可用凸或凹的字体标记其标称值和 M_2 , 或不做等级标记 (见附录 A, A.3 和 A.5)。

6.8.2.5 M_3 等级砝码可用凸或凹的字体标记其标称值和 M_3 , 或 X (见附录 A, A.3 和 A.5)。

6.8.2.6 M_2 等级和 M_3 等级 (除了线状砝码) 可标记生产厂的商标。在这种情况下, 生产厂商标应用凸或凹的字体显示在矩形砝码的中间部分、矩形砝码提钮的上表面或侧表面、有固定提钮的 M_3 等级圆柱体砝码的上表面或侧表面 (见附录 A, A.1、A.3 和 A.5)。

6.8.2.7 等于或大于 50kg 的 M_3 等级砝码

砝码应带有以数字标记的标称值和单位符号。

6.8.3 大于 50kg 的 M_{12} 等级、 M_{23} 等级砝码

M_{12} 等级、 M_{23} 等级砝码可用凸或凹的字体标记其标称值和其相应的准确度等级, M_{12} 或 M_{23} 。

6.8.4 出厂标记

对于新生产的砝码, 要清晰地标记每一个砝码, 以便将砝码与检定文件相结合。表 7 中给出了新生产砝码体上标记可接受的最多数字。

表 7 用户标记的最多数字

砝码等级	标称值	字体高度 mm	符号、数字或字母的最多数目
E_1	$\geq 1g$	2~5	6
E_2	$\geq 1g$	2~5	7
F_1 到 M_2	1g 到 100g	3	8
F_1 到 M_2	200g 到 10kg	5	8
F_1 到 M_2	$\geq 20kg$	7	8

在任何标称值或等级的标记不会产生混淆的情况下, 出厂标志应由符号、数字或字母组成。

6.9 砝码盒及砝码标牌

6.9.1 总则

除了 M_2 等级、 M_3 等级砝码, 砝码的标牌应与下述要求相一致。

6.9.1.1 属于同组的砝码应有相同的准确度等级。

6.9.1.2 砝码盒的上表面应有永久性标记铭牌, 标记铭牌应记录以下主要内容:

- a) 名称;
- b) 准确度等级;
- c) 生产厂;
- d) 砝码器号 (无器号时, 不设此标记);
- e) 质量范围;
- f) 砝码个数;
- g) 砝码材料密度范围;
- h) 砝码材料;
- i) 出厂日期;

6.9.2 E_1 等级、 E_2 等级、 F_1 等级、 F_2 等级砝码

6.9.2.1 单个砝码和砝码组应避免由于冲击或振动引起的磨损或损坏。它们应被装在用木材、塑料, 或其它适宜的材料制成的, 有单独穴的盒子中。

6.9.2.2 E_1 等级、 E_2 等级、 F_1 等级、 F_2 等级砝码应用对砝码表面不会造成划伤或损坏的工具抓取。

6.9.2.3 砝码盒应足够坚固, 不易变形。

6.9.3 M_1 等级、 M_{12} 等级、 M_2 等级、 M_{23} 等级、 M_3 等级砝码是否配备砝码盒, 不做强制性规定。

7. 计量器具控制

计量器具控制包括砝码的首次检定和后续检定。

7.1 检定项目

表 8 中给出了需进行的检定项目。在所有的计量技术指标检定以前，需对砝码（除附录 G 和专用砝码）外观、材料（不测量体积的砝码）、标记、砝码盒和铭牌进行目力检查，判断其是否符合本规程中 6.1、6.2、6.3、6.8 和 6.9 条的要求。

表 8 检定项目

需检定的砝码或砝码组	检定	密度 ρ (或)体积 V			表面粗糙度			磁化率 χ			永久磁性 μ_0M			折算质量 m_c			
		E	F	M	E	F	M	E	F	M	E	F	M	E	F	M	
一组中所有的砝码	等级																
	IV	+	+ [✓]	V	V	V	V	+	+	-	+	+	+	+	+	+	+
	SV	-	-	-	V	V	V	-	-	-	*	*	*	+	+	+	+

标志： IV：首次检定； SV：后续检定；
 -：不进行检定； V：仅用目力观测检查；
 +：要求检定； *：在怀疑时，应重新检定砝码的磁性；
 ✓：仅适用于 F₁ 等级砝码，不适用于 F₂ 等级砝码。用户根据实际的使用地点和需要确定是否检定 F₁ 等级砝码的密度值

对于专用砝码，折算质量的测量方法须遵循本规程的有关规定。其它的计量技术指标，须遵循其相应设备的检定规程中的规定。

7.2 检定条件

7.2.1 环境条件

砝码的检定应在稳定的环境状况下，砝码的温度接近室温¹。

表 9 检定各准确度等级砝码时的环境状况

砝码等级	检定时的温度变化 ²
E ₁	每 4 小时最大变化 0.5℃
E ₂	每 4 小时最大变化 1℃
F ₁	每 4 小时最大变化 2℃
F ₂	每 4 小时最大变化 3.5℃
M ₁	每 4 小时最大变化 5℃

砝码等级	空气的相对湿度应在的范围 ³
E ₁	40%到 60%，每 4 小时最大变化 5%
E ₂	30%到 70%，每 4 小时最大变化 10%
F	30%到 70%，每 4 小时最大变化 15%

7.2.1.1 对于 E₁ 等级、E₂ 等级砝码，实验室温度应在 18℃到 23℃。环境条件应满足衡量仪器的要求。

7.2.1.2 检定实验室不允许有容易察觉的振动和气流，应尽量远离振源和磁源。实验室内的天平和砝码应避免阳光直接照射。

7.2.1.3 当空气密度相对于 1.2kg/m³ 变化超过 10%时，被检砝码的计算应采用真空质量值，折算质量值由真空质量值计算而来。

¹ 砝码和衡量仪器之间的温度差值要尽量的小。在检定前应将标准和被检砝码放在衡量仪器里可减小它们的温度差。

² 这是实验室的温度变化量。在检定前，相对于 24 小时内实验室的温度变化，天平和砝码也要求温度稳定。

³ 在存放砝码时，湿度的上限是很重要的。

7.2.1.4 实验室气象参数检定条件

检定砝码时，实验室内需配备相应准确度的温度计、湿度计和压力计，以测量实验室内空气密度。

表 10 实验室内配备气象参数测量设备的准确度

被检砝码等级	温度计	湿度计	气压计
E	≤0.1℃	≤5%RH	≤0.6hPa
F	≤0.1℃	≤6%RH	≤2hPa
M	较 F 等级砝码稍低的温度计、湿度计		

7.2.2 衡量仪器

7.2.2.1 衡量仪器的计量特性在进行测量之前要已知。如果被检砝码进行空气浮力修正，则其合成标准不确定度（即重复性、灵敏度、分辨力、偏载等的合成）应不得超过被检砝码质量最大允许误差绝对值的六分之一；如果被检砝码不进行空气浮力修正，则合成标准不确定度不得超过被检砝码质量最大允许误差绝对值的九分之一（见附录 C.1 和 C.4）。

7.2.2.2 本规程中，所有衡量仪器的平衡位置读数为：

- a) 阻尼（数字）式衡量仪器：两次静止点（稳定点）读数的算术平均值；
- b) 摆动式衡量仪器：开启天平后，经过一个半周期之后，连续三次或四次回转点读数

$$\text{按公式 } I = \frac{i_1 + 2i_2 + i_3}{4} \text{ 计算。}$$

7.2.3 标准砝码

标准砝码至少应比被检定砝码高一准确度等级，其质量扩展不确定度应不大于被检砝码质量最大允许误差的九分之一。

7.3 检定方法

本规程中所包括的方法分别对应相应的要求。除了在密度测量里采用真空质量之外（见 3.1.2），其它地方都采用折算质量。

7.3.1 准备工作

检定砝码过程中，准备工作需按如下顺序进行：

7.3.1.1 砝码清洁

1) 在进行任何检定、测量之前，砝码都必须清洁。清洁过程不能去除任何一块砝码材料。砝码在抓取和储存时都必须保持其清洁。清洁时不得改变砝码的表面特性（如：划伤砝码）。

如果砝码上有相当的灰尘，可以用干净的无水乙醇清洁砝码或局部。带有调整腔的砝码不得浸入溶液中，以免液体浸入腔体。

2) 表 11 中给出了砝码用溶液清洗之后的稳定时间。

表 11 清洗后的稳定时间

砝码等级	E ₁	E ₂	F ₁	F ₂ 到 M ₃
用无水乙醇清洗后	(48~72) 小时	(24~48) 小时	(12~24) 小时	>1 小时
用蒸馏水清洗后	(24~48) 小时	(12~24) 小时	>12 小时	>1 小时

7.3.1.2 温度稳定

在进行任何检定、测量之前，砝码都需要恒温以达到实验室的大气状况。特别对于 E₁ 等级、E₂ 等级、F₁ 等级砝码，温度应与测量室内的温度接近。

表 12 中给出了强制的温度恒定最短时间（根据砝码尺寸、等级和本身的温度与实验室内温度的差）。一般情况，推荐的稳定时间为 24 小时。

表 12 温度稳定时间，单位：小时

ΔT*	标称值	E ₁ 等级	E ₂ 等级	F ₁ 等级	F ₂ 等级
-----	-----	-------------------	-------------------	-------------------	-------------------

±20°C	1000, 2000, 5000kg	-	-	79	5
	100, 200, 500kg	-	70	33	4
	10, 20, 50kg	45	27	12	3
	1, 2, 5kg	18	12	6	2
	100, 200, 500g	8	5	3	1
	10, 20, 50g	2	2	1	1
	<10g	1			0.5
±5°C	1000, 2000, 5000kg	-	-	1	1
	100, 200, 500kg	-	40	2	1
	10, 20, 50kg	36	18	4	1
	1, 2, 5kg	15	8	3	1
	100, 200, 500g	6	4	2	0.5
	10, 20, 50g	2	1	1	0.5
	<10g	0.5			
±2°C	1000, 2000, 5000kg	-	-	1	0.5
	100, 200, 500kg	-	16	1	0.5
	10, 20, 50kg	27	10	1	0.5
	1, 2, 5kg	12	5	1	0.5
	100, 200, 500g	5	3	1	0.5
	<100g	1			
±0.5°C	1000, 2000, 5000kg	-	-	-	-
	100, 200, 500kg	-	1	0.5	0.5
	10, 20, 50kg	11	1	0.5	0.5
	1, 2, 5kg	7	1	0.5	0.5
	100, 200, 500g	3	1	0.5	0.5
	<100g	2	0.5		

* ΔT = 砝码温度与实验室温度的差。

7.3.2 表面粗糙度

砝码质量的稳定性完全依靠砝码的表面状况。在其它情况相同的时候，具有光滑表面的砝码要比粗糙表面的砝码更稳定。在评估砝码表面粗糙度时，砝码表面需保持清洁。

用目力观察砝码表面粗糙度（刻字的地方除外），表面的斑痕，如划痕，不应作为表面粗糙度测量结果。表面粗糙度的评估仅适用于大于或等于 1g 的 E₁ 等级、E₂ 等级、F₁ 等级和 F₂ 等级砝码。

首次检定和后续检定时，对砝码粗糙度，仅进行目力检查。

7.3.3 磁性

7.3.3.1 在测量过程中磁力会产生负面的影响。这是由于这种力在质量测量中无法与重力相区别。磁力可以引起两个质量标准之间的相互作用，也可引起质量标准、或测量中使用的衡量仪器与周围相近的其它磁性物体之间的相互作用。

在进行折算质量检定之前，应测定质量标准的磁性（永久磁化强度和磁化率），以确保磁作用可以忽略。磁性检测不合格的砝码不得进行折算质量的检定。

铝制砝码的磁化率和永久磁化强度不用测量，因为其被认为是无磁的，磁化率 χ 远远小于 0.01。对于小砝码 (<2g) 和低准确度等级砝码 (F₁ 等级及其以下，<20g)，可参照材料生产厂家给出的材料磁性参数。

许多 M 等级的砝码是由铸铁或简单的钢合金生产的，因此 M 等级的砝码与 E 等级或 F 等级砝码相比，由于砝码与衡量仪器之间的磁作用力可产生更大的相对误差。所有的金属材料或多或少都带有一些磁化率，对于 M 等级的砝码，其合金材料中需特别注意可提高磁化率和易被磁化的材料成分。

本规程中给出用于测量永久磁化强度和磁化率的方法，并包括计算公式。6.4.1 条和 6.4.2 条给出了永久磁化强度和磁化率的极限。只要有合适的文件证实其有效性，并附有测量报告，也可采用国际建议 R111 所描述的其它方法。

7.3.3.2 永久磁化强度和磁化率 — 磁化率计法

此方法可以通过测量弱磁砝码在由永久强磁铁产生的磁场梯度中所受的力，来确定砝码的磁化率 ($\chi < 1$) 和永久磁化强度 (见图 1)。采用这种方法，磁化率计的测量体积限制在磁铁附近垂直上方工作面的一定范围内，约 10cm^3 。对于大一些的砝码 ($>2\text{kg}$)，有必要在砝码底面多个位置上测量。在测量过程中，砝码一般是直立的。

注意：如果砝码放置于高强磁场（对于生产 E₁ 等级砝码的典型合金钢，磁场强度 $>2\text{kA/m}$ ）中，测量过程可能导致被检砝码被永久磁化。因此推荐在测量过程中，砝码（E₁ 等级）底面高度和磁铁中心高度之间的距离 Z_0 最初约为 20mm。若样品磁化率太小，对于磁化率计不能产生合理的信号，才减小 Z_0 。

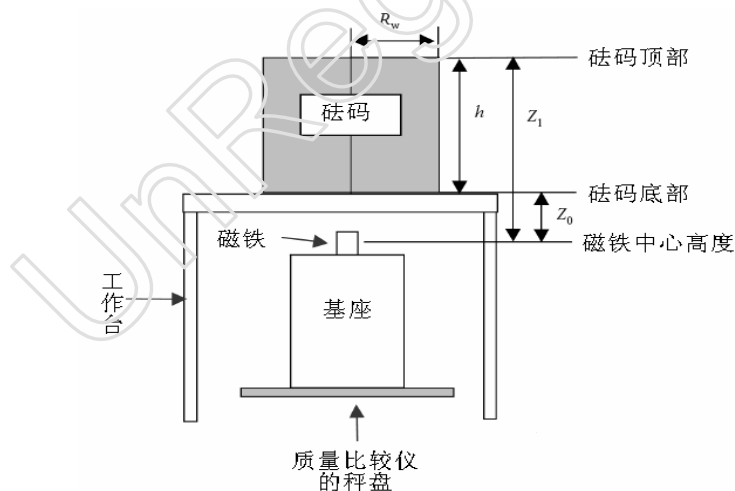
1) 设备

- ① 标尺分度值不大于 $10\mu\text{g}$ 的衡量仪器；放置砝码的无磁工作台；放置磁铁的圆柱体；
- ② 磁矩 m_d ，在 0.1Am^2 数量级的圆柱体磁铁（此磁距为钕-钴或钕-铁-硼磁铁在体积为 100mm^3 的典型值）。

2) 设备示意图

磁铁的高度最好为直径的 0.87 倍，也可采用直径和高相等的磁铁。 Z_0 为磁铁中心高度到砝码底面的距离。

图 1 测量砝码磁化率和磁性的仪器，磁化率计方法



- 其中：
- h = 砝码的高度；
 - Z_1 = 砝码顶部到磁铁中心的距离；
 - Z_0 = 砝码底部到磁铁中心的距离；
 - R_w = 砝码的半径。

3) 测量程序

- ① 测量不同的参数 (Z_0 , R_w , h)，见上面设备示意图 1。
- ② 需要知道准确度为 1% 的当地重力加速度 g 值；
- ③ 将磁铁的北极向下，测量磁矩 m_d ；磁铁在工作台上表面产生的最大磁场为

$H = \frac{m_d}{2\pi \times Z_0^3}$ 。其中， H 的单位为 $A\ m^{-1}$ ， m_d 为 $A\ m^2$ ， Z_0 为 m 。

注意：在测量 E_1 等级砝码时， H 不得超过 $2000\ A\ m^{-1}$ ；测量 E_2 等级砝码时， H 不得超过 $800\ A\ m^{-1}$ ；测量其它等级砝码时， H 不得超过 $200\ A\ m^{-1}$ 。如果磁化率计的信号太弱，可减少 Z_0 的高度来增强磁场强度 H 。

- ④ 仪器回零；
- ⑤ 将砝码放在工作台上，且在磁铁的正上方，通常三次，确保砝码放在中心处；
 - a) 记录加载时间、读数时间和卸载时间；
 - b) 根据重复测量的读数，计算衡量仪器显示的质量变化的平均值， Δm_1 ；
 - c) 确定力 $F_1 = -\Delta m_1 \times g$ ；
- ⑥ 如怀疑砝码已被明显磁化，则应翻转磁铁重复测量
 - a) 距离 Z_0 保持恒定；
 - b) 再一次将砝码放置在工作台上，且在磁铁的正上方，通常三次，确保砝码放在中心处；
 - c) 记录加载时间、读数时间和卸载时间；
 - d) 根据重复测量的读数，计算衡量仪器显示的质量变化的平均值， Δm_2 ；
 - e) 确定力 $F_2 = -\Delta m_2 \times g$ ；
- ⑦ 重复④至⑥。

4) 计算

① 把各参数代入下列公式，计算砝码磁化率 χ 和永久磁化强度 M_z 。此时假设空气的磁化率可忽略不计。

② 当测量了 F_1 等级和 F_2 等级时，则磁化率表示为：

$$\chi = \frac{F_a}{I_a \times F_{\max} - 0.4 \times F_a} \quad (7)$$

$$\text{其中： } F_{\max} = \frac{3\mu_0}{64\pi} \times \frac{m_d^2}{Z_0^4}, \quad F_a = \frac{F_1 + F_2}{2}$$

$$\text{对于磁极化强度： } \mu_0 M_z = \frac{F_b}{\frac{m_d}{Z_0} \times \frac{1}{4\pi} \times I_b} - \frac{\chi}{1 + 0.23\chi} B_{EZ} \quad (8)$$

$$\text{其中： } F_b = \frac{F_1 - F_2}{2}$$

B_{EZ} 是实验室内大气中磁场强度的垂直分量。通常， B_{EZ} 可视为实验室当地的地球磁场强度的垂直分量，依据海拔的不同，其范围为： $-48\mu T < B_{EZ} < 60\mu T$ 。 B_{EZ} 的梯度为地球的赤道为零，极点处最大。 B_{EZ} 的符号是：北半球为正号，南半球为负号。

③ 在上面的等式中，给出的几何修正因子 I_a 和 I_b 分别为：

$$I_a = 1 - \left[\frac{Z_0}{Z_1}\right]^4 - \frac{1 + \frac{(R_w / Z_0)^2}{3}}{[1 + (R_w / Z_0)^2]^3} + \left[\frac{Z_0}{Z_1}\right]^4 \times \frac{1 + \frac{(R_w / Z_1)^2}{3}}{[1 + (R_w / Z_1)^2]^3} \quad (9)$$

和

$$I_b = 2\pi \left[\frac{(R_w/Z_0)^2}{(1+(R_w/Z_0)^2)^{3/2}} - \frac{(R_w/Z_0)^2/(Z_1/Z_0)^3}{(1+(\frac{R_w/Z_0}{Z_1/Z_0})^2)^{3/2}} \right] \quad (10)$$

空气磁化率对于所有的实际情况都可以忽略不计。

上述的公式用于正圆柱体砝码。如果被检砝码不是理想的正圆柱体砝码，则需要做进一步的修正，否则将产生较大的不确定度。

5) 不确定度

此方法测量磁化率的不确定度范围是 10%到 20%。但这种方法对小砝码的不确定度则更大。

6) 报告结果

采用“附录 E：检定记录表格”记录测量结果并报告检定结果。

7.3.4 密度 (体积)

注意：如果在密度 (体积) 测量系统中所采用的液体不是水，在密度 (体积) 测量后，必须对砝码进行清洗。

砝码密度 (体积) 的检定极限值见表 5。本规程中将介绍两种方法用于确定砝码的密度 (体积)。方法一是将所使用的水或其它适宜的液体作为密度标准，该方法适用于准确度等级较高的砝码。方法二，本规程将提供常用合金列表，在列表中给出了各种材料的密度值和相应的不确定度，用户可根据需要使用。此方法适用于准确度等级较低的砝码。

下表给出了此方法的不确定度的总体估算值。对于每个砝码，扩展不确定度 U ， $k=2$ ，密度应在下面范围内：

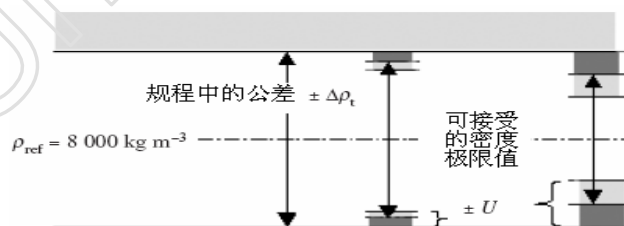
$$\rho_{\min} + U \leq \rho \leq \rho_{\max} - U$$

表 13 测量方法和砝码尺寸的不同而引起的估计不确定度， U ($k=2$)，(单位 kg/m^3)

方法	50kg	1kg	1g
方式一	-	5	60
方式二	130~600		

如果砝码密度 (体积) 测量的不确定度小，则其检定极限就大，如图 2 所示：

图 2：由测量不确定度产生的密度公差及检定极限图



7.3.4.1 密度 (体积) 测量时的注意事项

1) 参考温度：描述密度的参考温度为 20°C 。当测量温度不在此温度条件 (有些实验室恒温是 18°C 或 23°C)时，则应采用材料的体膨胀系数 γ ，将其修正到 20°C 下的体积。如果 γ 的值不明确知道，则采用不锈钢的砝码， $\gamma=50 \times 10^{-6}/^\circ\text{C}$ ；JF1 不锈钢的砝码， $\gamma=35 \times 10^{-6}/^\circ\text{C}$ 。

$$\rho(t_{\text{ref}}) = \rho(t_{\text{meas}}) \times [1 + \gamma(t_{\text{meas}} - t_{\text{ref}})] \quad \text{或} \quad V(t_{\text{ref}}) = V(t_{\text{meas}}) \times [1 + \gamma(t_{\text{meas}} - t_{\text{ref}})]$$

(11)

$$u^2(\rho(t_{ref})) = u^2(\rho(t_{meas})) \left[\frac{\rho(t_{ref})}{\rho(t_{meas})} \right]^2 + u^2(\gamma) \rho^2(t_{meas}) (t_{meas} - t_{ref})^2 + u^2(t_{meas}) \rho^2(t_{meas}) \gamma^2$$

(12)

2) 小砝码的检定要求：对于小于 1g 的砝码，在表 5 中没有限定值，可参考生产厂给出的砝码材料密度。

3) 浸没砝码所用的液体：该液体应对砝码没有影响。优先选用一级水，因为其密度与温度是已知的函数关系。并且，它的纯度也容易控制。本节的公式中假设了液体密度是常数。表 14 列出了水的密度值。

表 14 水密度

t_1 [°C]	ρ_1 [kg m ⁻³]	$\Delta\rho_1/\Delta t$ [kg m ⁻³ °C ⁻¹]
18.0	998.593	
18.5	998.499	-0.190
19.0	998.402	
19.5	998.303	-0.201
20.0	998.201	
20.5	998.096	-0.212
21.0	997.989	
21.5	997.879	-0.222
22.0	997.767	
22.5	997.652	-0.232
23.0	997.535	
23.5	997.415	-0.242
24.0	997.293	

4) 水浸没调整腔：具有调整腔的砝码不应浸没在水中，因为水可能在测量中渗入腔体。这可能会影响砝码的密度和质量，和稳定性。对于带有调整腔的砝码，推荐采用几何体积测量法，或合金成分计算法。

5) 清除气泡：对于在水中的精密测量，砝码和砝码支架上的空气泡，将造成密度测量的准确度降低，应清除。

6) 砝码支架和悬挂线：在水中，将砝码放置到砝码支架上时，可能造成砝码和容器（玻璃）的损坏。选用把砝码和砝码支架一起浸没在水中的方法，砝码支架能防止砝码的掉落。要求吊挂线细直、清洁，而且在经过空气和水的结合面时，要垂直。

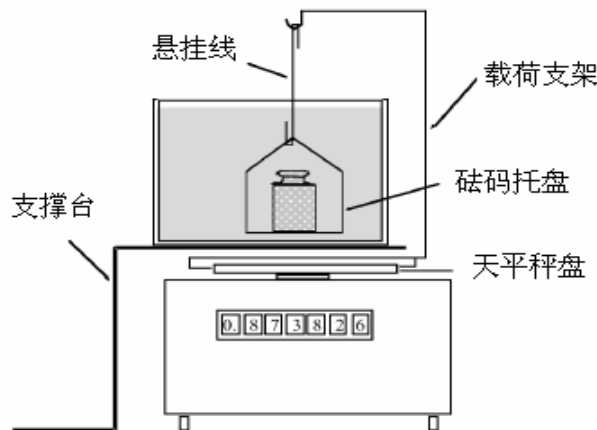
7) 真空质量和折算质量：在测量砝码密度（体积）时，应采用该砝码的真空质量。

8) 砝码的烘干：从水中取出砝码后，应用精细布料去除残留的水珠。为确保砝码的稳定性，砝码应放置在适当的盖子下面（如倒置的烧杯，并留有缝隙以便通风）。

7.3.4.2 测量方法一（液体静力比较法）

两个不同的标准砝码均在空气中测量：在空气中比较被检砝码和标准砝码，并且对液体中的砝码和在空气中的第二个标准砝码进行比较；

图 3：密度（体积）测量示意图——方法一



1) 设备

① 足够大的测量能力和高分辨力 (典型的相对分辨率为 2×10^{-6}) 的实验室天平, 天平应备有悬挂或承载测量载荷的装置;

② 控温能力在 $20^\circ\text{C} \pm 0.2^\circ\text{C}$ 的水容器;

③ 适用于不同尺寸砝码的悬挂线和支架;

④ 在水中砝码的机械加载和卸载机构;

⑤ 已知密度的质量标准; 细纱手套; 无棉绒的布; 实验室用镊子; 照明良好的房间。

2) 测量程序

确定测量时的空气密度 ρ_a 和液体密度 ρ_l

① 第一次测量 (被检砝码在空气中): 在空气中测量被检砝码 (m_a)

② 第二次测量 (标准砝码在空气中, 被检砝码在液体中): 标准砝码在空气中, 被检砝码在液体中测量 (m_{ra}, m_d)

③ 第三次测量 (必要时测量天平的分度值): 标准砝码在空气中, 被检砝码在液体中测量天平的分度值 [$(m_{ra}, m_d) + m_s$]

第二次放的标准砝码 (m_{ra}) 通常为成群砝码, 目的是使天平的显示值接近于浸没被检砝码之前, 在空气中衡量的天平显示值。

3) 计算、报告结果

采用“附录 E: 检定记录表格”中密度 (体积) 测量 - 方法一记录测量结果并报告检定结果。

7.3.4.3 测量方法二

1) 大多数砝码是由有限的几种合金制造的, 密度的精确值依赖于合金中各成分的相对比例。表 15 中给出了典型的材料密度范围。

如果已知生产厂家始终采用相同的合金制造某特定等级的砝码, 且其密度在以前测量过, 那么就可采用该已知密度值, 其不确定度将采用表 15 中不确定度的三分之一。

表 15 砝码最通常使用的合金表

合金/材料	标称密度	不确定度 ($k=2$)
铂	21400 kg/m^3	150 kg/m^3
镍黄铜	8600 kg/m^3	170 kg/m^3
黄铜	8400 kg/m^3	170 kg/m^3
不锈钢	7950 kg/m^3	140 kg/m^3
JF1 不锈钢	8000 kg/m^3	140 kg/m^3
1Cr18Ni9Ti 不锈钢	7850 kg/m^3	140 kg/m^3
碳钢	7700 kg/m^3	200 kg/m^3

铁	7800 kg/m ³	200 kg/m ³
铸铁 (白)	7700 kg/m ³	400 kg/m ³
铸铁 (灰)	7100 kg/m ³	600 kg/m ³
铝	2700 kg/m ³	130 kg/m ³

2) 计算

① 有调整腔的砝码密度

砝码调整腔内填充材料可能影响砝码的密度。如果合金 X (密度 ρ_X) 占百分之 X, 调整材料 Y (密度 ρ_Y) 占总质量的百分之 Y, 则密度 ρ_i 的计算公式为:

$$\rho_i = \frac{100}{\frac{x}{\rho_x} + \frac{y}{\rho_y}} \quad (13)$$

② 合金砝码的密度

如果砝码由两种不同成分组成, 或者如果使用两个不同密度的砝码作为参考标准, 可以使用相同的公式来确定结果密度。调整砝码的最合适金属是钨 (18800kg/m³±200kg/m³), 铅 (11300kg/m³±150kg/m³), 钼 (10000kg/m³±150kg/m³) 和锡 (7300kg/m³±100kg/m³)。

③ 报告结果

采用“附录 E: 检定记录表格”中密度测量 – 方法二记录测量结果并报告检定结果。

7.3.5 折算质量

本规程给出测定砝码组中各砝码折算质量的方法, 为精密衡量法, 如双次替代法、单次替代法、连续替代法等。在确定质量前, 必须已知砝码的有足够准确度的密度。环境条件和确定质量所用衡量仪器的计量特性。

7.3.5.1 测量循环

在下面的 1)和 2)中给出了三种可用于单次比较测量的循环方法 (注意: 其它的测量循环和过程也可以使用。特别指出, 如果采用的测量循环与其它的不独立, 如: A₁B₂A₂, A₂B₃A₃, ..., 在评定不确定度时要考虑相关项, C.1.2 中所给出的公式要做相应的修改)。在测量循环中, “A”代表参考标准, “B”代表被检砝码。在检定 E 等级和 F 等级砝码时, 通常采用 ABBA 和 ABA 循环。

在检定 E 等级和 F 等级砝码时, 如果使用的是机械式衡量仪器, 则需要实测该衡量仪器的分度值。

在检定各 M 等级砝码时, 经常采用 AB₁...B_nA 循环, 但对于 E 等级和 F 等级砝码不推荐使用此方法。然而, 如果使用的是带有自动交换砝码装置的衡量仪器, 而且此装置安装在保护罩内进行直接比较时, 则此种循环方式也适用于 E 等级和 F 等级砝码的检定。

在倍量、分量的组合测量中仅可采用 ABBA 和 ABA 循环。

1) 被检砝码和一个标准砝码比对 (推荐用于 E 等级和 F 等级砝码)

可采用多种测量循环, 对于两个砝码可采用下面的循环, 最常用的是 ABBA 和 ABA。这些循环可降低或消除线性漂移对测量结果的影响。

ABBA (r₁t₁t₂r₂): I_{r11}, I_{t11}, I_{t21}, I_{r21}, ..., I_{r1n}, I_{t1n}, I_{t2n}, I_{r2n}

$$\Delta I_i = \frac{I_{t1i} - I_{r1i} - I_{r2i} + I_{t2i}}{2}$$

其中: i = 1, ..., n

循环 ABA (r₁t₁r₂): I_{r11}, I_{t11}, I_{r21}, ..., I_{r1n}, I_{t1n}, I_{r2n}

$$\Delta I_i = I_{t1i} - \frac{I_{r1i} + I_{r2i}}{2}$$

其中: $i = 1, \dots, n$

在 ABBA 和 ABA, n 是序列的数目。 i 值为放在衡量盘上的砝码顺序号。下角标 r 和 t 分别代表标准砝码和被检砝码。 ΔI_i 表示测量序列 i 的差值。

① 测量过程中的时间间隔应保持恒定。

② 在测量过程中如果需要确定衡量仪器的分辨力, 则序列 ABBA 可修改成为 $I_r, I_t, I_{t+m_s},$

I_{r+m_s} , 即 $\Delta I_s = \frac{I_{t+m_s} - I_t + I_{r+m_s} - I_r}{2}$ 。序列 ABA 可修改成 I_r, I_t, I_{r+m_s} , 既 $\Delta I_s = |I_{r+m_s} - I_r|$ 。

其中 m_s 为灵敏度砝码。

2) 多个同一标称值的被检砝码与一个标准砝码进行比对 (AB₁...B_nA 循环) (推荐用于 M 等级砝码) 如果多个同一标称值的被检砝码 $t(z)$ ($z=1\dots Z$) 要同时进行检定, 则可将 ABA 的测量循环修改为 AB₁...B_nA 循环:

AB₁...B_nA 循环: $I_{r1}, I_{t(1)1}, I_{t(2)1}, \dots, I_{t(Z)1}, I_{r2}, I_{t(2)2}, I_{t(Z-1)2}, \dots, I_{t(1)2}, I_{r3}, \dots$
 $\{I_{ri-1}, I_{t(1)i-1}, I_{t(2)i-1}, \dots, I_{t(Z)i-1}, I_{ri}, I_{t(z)i}, I_{t(Z-1)i}, \dots, I_{t(1)i}, I_{r(i+1)}\}$

其中: $i = 1, \dots, n$

$$\Delta I_{i(z)} = I_{t(z)i} - \frac{I_{ri} + I_{r(i+1)}}{2}$$

其中: $i = 1, \dots, n$

通常, 砝码的个数不能超过 5 个 ($Z \leq 5$)。

3) 测量循环次数

测量循环次数应基于期望的不确定度和测量的重复性和复现性。表 16 中分别给出了从 E₁ 等级到 M₃ 等级的最少测量循环次数。并且循环次数为 1 的只需一名检定员检定, 超过 1 的必须由两名以上的检定员检定。两个检定员的检定结果之差不得超过该砝码最大允许误差的四分之一, 否则需要复检。

表 16 最少测量循环次数

砝码等级	E ₁	E ₂	F ₁	F ₂	M ₁ , M ₂ , M ₃
ABBA 最少次数	3	2	1	1	1
ABA 最少次数	5	3	2	1	1
AB ₁ ...B _n A 最少次数	-	-	-	-	1

4) 无论是在一对一的砝码比较、还是组合式的砝码比较中, 被检砝码与标准砝码之间的质量差值和折算质量差值的计算公式分别为:

$$\Delta m = (V_t - V_r) \times \rho_a \pm \Delta I \times \frac{m_{cs}}{\Delta I_s} \pm m_w \quad (14)$$

和

$$\Delta m_c = (V_t - V_r) \times (\rho_a - \rho_0) \pm \Delta I \times \frac{m_{cs}}{\Delta I_s} \pm m_{cw} \quad (15)$$

其中: 平衡位置项前“±”的确定: 若在放置被检砝码的一侧天平盘上添加小砝码后, 如能使天平的平衡位置读数相对于添加前的读数代数值增大时, 则平衡位置项前取“+”, 否则取“-”。

标准小砝码项前“±”的确定: 当标准小砝码加在被检砝码的同一天平盘里, 或者为使标准砝码与配衡物相平衡, 在放配衡物的天平盘里临时添加小砝码时, 则标准小砝码项前取“-”; 否则, 当标准小砝码加在标准砝码的同一天平盘里, 或者为使被检砝码与配衡物相

平衡，而在放配衡物的天平盘临时添加小砝码时，则标准小砝码项前取“+”。

7.3.5.2 测量模式

1) 直接比较

通常被检砝码与一个或多个标准砝码比较进行检定。在每次比对中，被检砝码的标称值和标准砝码的标称值应相等。

$$\text{被检砝码的质量值为: } m_i = \sum m_r + \Delta m$$

注意：对于 E 等级毫克组砝码的检定，由于在量程范围内标准砝码的相对不确定度较大，并且衡量仪器的不稳定性和被检砝码表面积较大等因素影响了测量过程中的不确定度分量，故推荐此类砝码的检定采用分量组合比较的方法。

2) 分、倍量组合比较

一整套的砝码与一个或多个标准砝码比较进行检定。这种方法要求对每一个砝码进行多次的测量。这些测量过程中，砝码的组合不同，而其标称值相同的情况下进行比较。这种方法主要适用于需要高精度等级的 E₁ 等级、E₂ 等级砝码的检定中。采用这种方法，只需要一个标准砝码，测量公式的数目要多于未知砝码的个数，还要选择适当的调整计算公式以避免传递误差。

① 表 17 和表 18 分别给出了 5、2、2·、1 和 5、3、2、1 分量砝码组合的典型测量模式是：

表 17 5、2、2·、1 典型的测量模式

[1000] + Δm ₁	=	[500+200+200·+100]
[500] + Δm ₂	=	[200+200*+100]
[200] + Δm ₃	=	[100+50+20+20·+10]
[200·] + Δm ₄	=	[100+50+20+20·+10]
[100] + Δm ₅	=	[50+20+20·+10]
[50] + Δm ₆	=	[20+20·+10]
[20] + Δm ₇	=	[10+5+2+2·+1]
[20·] + Δm ₈	=	[10+5+2+2·+1]
[10] + Δm ₉	=	[5+2+2·+1]
[5] + Δm ₁₀	=	[2+2·+1]
[2] + Δm ₁₁	=	[1+1-]
[2·] + Δm ₁₂	=	[1+1-]
[1] + Δm ₁₃	=	[1-]

表 18 5、3、2、1 典型的测量模式

[1000] + Δm ₁	=	[500+300+200]
[500] + Δm ₂	=	[300+200]
[300] + Δm ₃	=	[200+100]
[200] + Δm ₄	=	[100+50+30+20]
[100] + Δm ₅	=	[50+30+20]
[50] + Δm ₆	=	[30+20]
[30] + Δm ₇	=	[20+10]
[20] + Δm ₈	=	[10+5+3+2]
[10] + Δm ₉	=	[5+3+2]
[5] + Δm ₁₀	=	[3+2]

$[3] + \Delta m_{11}$	=	$[2+1]$
$[2] + \Delta m_{12}$	=	$[1+1-]$
$[1] + \Delta m_{13}$	=	$[1-]$

修正值的计算公式(参见附录 B)。

其中: $[1000]$ 为上级的标准砝码;

$[1-]$ 为检定时借用的砝码。

注意: 在检定小于 $1g$ 的 E_1 等级、 E_2 等级砝码时, 会产生特殊的问题。这主要由于在这个范围内, 标准砝码的相对不确定度较大。然而, 另一方面, 衡量仪器的不稳定性和砝码比较大的表面积都是影响测量不确定度的因素。因而, 对于这样的砝码, 强力推荐用分量比对的方法。

② 表 19 给出了 5、2、2·、1 倍量砝码组合的典型测量模式:

表 19 5、2、2·、1 典型测量模式

$[1\#] + \Delta m_1$	=	$[1]$
$[1\#] + [1] + \Delta m_2$	=	$[2]$
$[1\#] + [1] + \Delta m_3$	=	$[2 \cdot]$
$[1] + [2] + [2 \cdot] + \Delta m_4$	=	$[5]$
$[1] + [2] + [2 \cdot] + [5] + \Delta m_5$	=	$[10]$
$[1] + [2] + [2 \cdot] + [5] + [10] + \Delta m_6$	=	$[20]$
$[1] + [2] + [2 \cdot] + [5] + [10] + \Delta m_7$	=	$[20 \cdot]$
$[10] + [20] + [20 \cdot] + \Delta m_8$	=	$[50]$

修正值的计算公式参见附录 B, 不确定度计算参见附录 C。

其中: $[1\#]$ 为上级的标准砝码。

7.4 检定结果的处理

经检定合格的砝码发给检定证书, 检定不合格的发给检定结果通知书 (内页格式见附录 F)。

7.4.1 检定证书

检定证书中至少包括的信息量:

7.4.1.1 对于给修正值的砝码: 每一个砝码的质量标称值 m_0 ; 折算质量修正值 mc_c ; 折算质量值 m_c ; 扩展不确定度 U 和覆盖因子的值 k , 或质量最大允许误差。对于 E_1 等级、 E_2 等级砝码, 应给出砝码在 20°C 的实际体积值; 对于 F 等级及其以下的砝码, 一般仅给出砝码的标称密度值, 必要时给出 20°C 的实际体积值; 参见附录 F;

7.4.1.2 对于不给修正值的砝码: 每一个砝码的质量标称值 m_0 ; 其相应准确度等级的最大允许误差, 参见附录 F;

7.4.2 检定结果通知书

检定结果通知书中应注明不合格项目。

7.5 检定周期

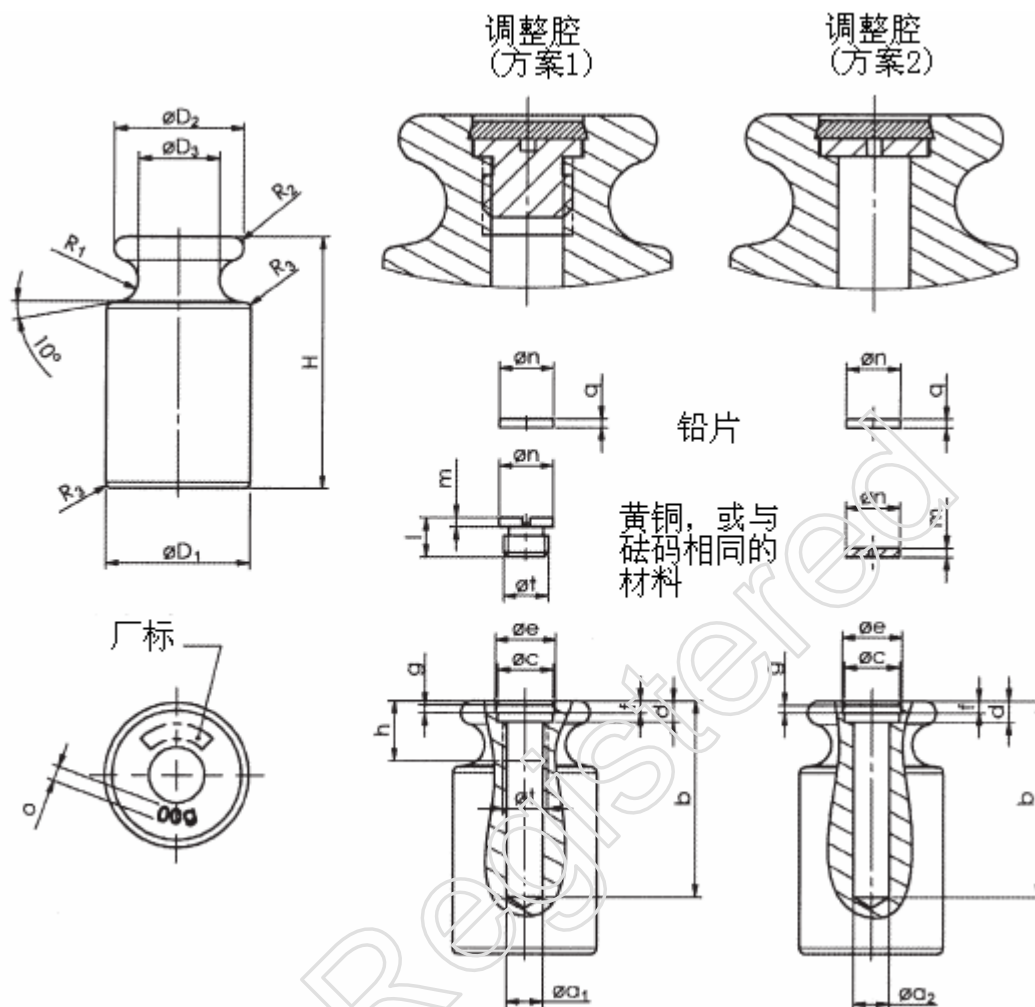
7.5.1 折算质量值的检定: E_1 等级单个砝码、克组、毫克组、微克组砝码检定周期为两年, E_1 等级公斤组砝码检定周期为五年。 E_2 等级公斤组、 F_1 等级公斤组的实心砝码检定周期为两年, 其它砝码检定周期均为一年。使用频繁的或在恶劣环境条件下使用的砝码, 检定周期应适当缩短。

7.5.2 当对砝码的磁性产生怀疑时, 应及时送检。

7.5.3 专用砝码的检定周期, 须遵循其相应设备检定规程中的有关规定。

附录 A: 不同形状和尺寸砝码的图例

A.1 圆柱体砝码的图例:

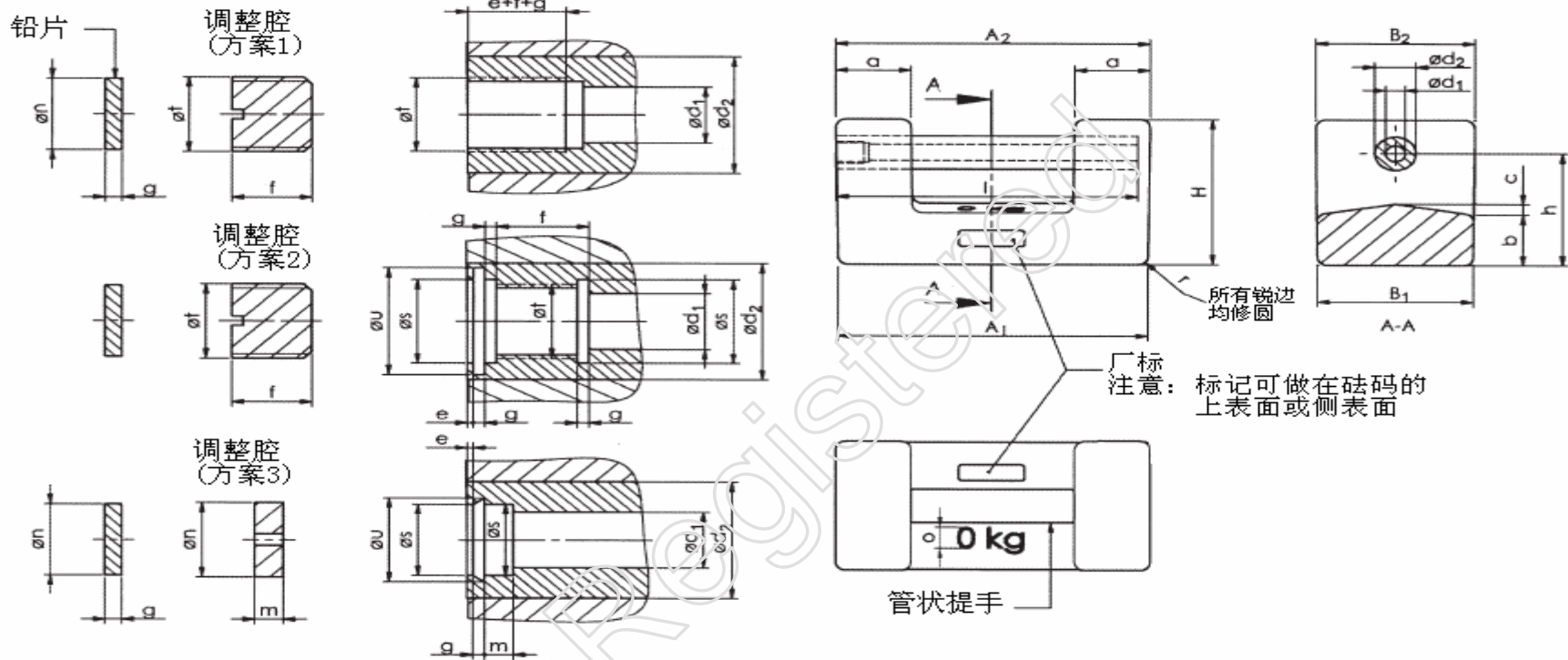


A.2 圆柱体砝码的尺寸表 (单位: 毫米):

标称值	D_1	D_2	D_3	h	R_1	R_2	R_3	\varnothing	a_1	a_2	b ①	c	d	e	f	g	h	i	m	n	q	t
1 g	6	5,5	3		0,9	0,5	0,5	1														
2 g	6	5,5	3		0,9	0,5	0,5	1														
5 g	8	7	4,5		1,25	0,7	0,5	1														
10 g	10	9	6		1,5	0,8	0,5	1														
20 g	13	11,5	7,5		1,8	1	0,5	1,5														
50 g	18	16	10		2,5	1,5	1	2														
20 g	13	11,5	7,5		1,8	1	0,5	1,5	3,5	3	18	5,5	2,5	6,5	1,5	1	9	5	1	5	1	M4 x 0,5
50 g	18	16	10		2,5	1,5	1	2	5,5	4,5	25	7,5	3,5	9	2	1	10	5	1,5	7	1,5	M5 x 0,5
100 g	22	20	13		3,5	2	1	2	5,5	4,5	30	7,5	3,5	9	2	1	10	5	1,5	7	1,5	M6 x 0,5
200 g	28	25	16		4	2,25	1,5	3,2	6,9	7	40	10,5	4,5	12	2,5	1,5	15	8	2	10	2	M8 x 1
500 g	38	34	22		5,5	3	1,5	3,2	6,9	7	50	10,5	4,5	12	2,5	1,5	15	8	2	10	2	M8 x 1
1 kg	48	43	27		7	4	2	5	12,4	12	65	18,5	7	20	4	2,5	20	13	3	18	3	M14 x 1,5
2 kg	60	54	36		9	5	2	5	12,4	12	80	18,5	7	20	4	2,5	20	13	3	18	3	M14 x 1,5
5 kg	80	72	46		12	6,5	2	10	18,4	18	120	24,5	8	26,5	4	2,5	35	18	4	24	3	M20 x 1,5
10 kg	100	90	58		15	8,5	3	10	18,4	18	160	24,5	8	26,5	4	2,5	35	18	4	24	3	M20 x 1,5
20 kg	128	112	74		18	11	3	10	18,4	18	160	24,5	8	26,5	4	2,5	35	18	4	24	3	M20 x 1,5

①调整腔的深度仅作为一个参考值。

A.3 平行六面体砝码的图例 (1型)

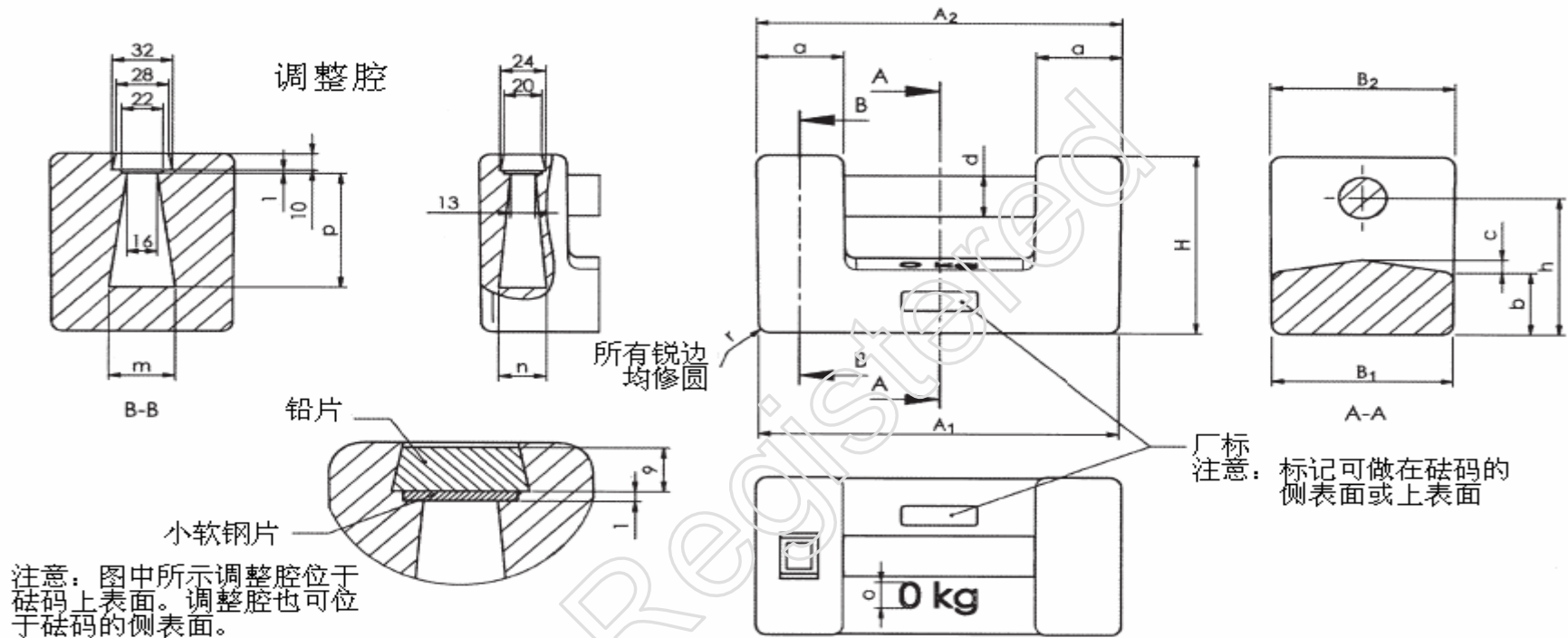


A.4 平行六面体砝码尺寸表 (单位: 毫米)

标称值	A ₁	A ₂	B ₁	B ₂	N	a	b	c	d ₁	d ₂	e	f	g	h	l	m	n	o	r	s	t	u
5 kg	150	152	75	77	84	36	30	6	12	19	1	14	2	66	145	5	16	12	5	16,5	M16x1,5	18
10 kg	190	193	95	97	109	46	38	8	12	25	1	14	2	84	185	5	16	16	6	16,5	M16x1,5	18
20 kg	230	234	115	117	139	61	52	12	24	29	2	21	3	109	220	8	27	20	8	27,5	M27x1,5	30
50 kg	310	314	155	157	192	83	74	16	24	40	2	21	3	152	300	8	27	25	10	27,5	M27x1,5	30

A 和 A'、B 和 B' 的尺寸可以互换。

A.5 平行六面体砝码的图例 (2型)



A.6 平行六面体砝码尺寸表 (单位：毫米)

标称值	A_1	A_2	B_1	B_2	H	a	b	c	d	h	m	n	o	p	r
5 kg	150	152	75	77	84	36	30	6	19	66	16	13	12	55	5
10 kg	190	193	95	97	109	46	38	8	25	84	35	25	16	70	6
20 kg	230	234	115	117	139	61	52	12	29	109	50	30	20	95	8
50 kg	310	314	155	157	192	83	74	16	40	152	70	40	25	148	10

A 和 A' 、B 和 B' 的尺寸可以互换。表中给出调整腔的内部尺寸 m , n , p 可作为参考使用。

附录 B 砝码进行组合比较时,修正值的计算公式

B.1 克组、毫克组 5、2、2、1 组合砝码的修正值计算公式

$$mc_{500} = \frac{mc_{1000} + \Delta m_1 - \Delta m_2}{2};$$

$$mc_{200} = \frac{2mc_{500} + 2\Delta m_2 - 3\Delta m_3 + 2\Delta m_4 + \Delta m_5}{5};$$

$$mc_{200\bullet} = \frac{2mc_{500} + 2\Delta m_2 + 2\Delta m_3 - 3\Delta m_4 + \Delta m_5}{5};$$

$$mc_{100} = \frac{mc_{200} + \Delta m_3 - \Delta m_5}{2};$$

$$mc_{50} = \frac{mc_{100} + \Delta m_5 - \Delta m_6}{2};$$

$$mc_{20} = \frac{2mc_{50} + 2\Delta m_6 - 3\Delta m_7 + 2\Delta m_8 + \Delta m_9}{5};$$

$$mc_{20\bullet} = \frac{2mc_{50} + 2\Delta m_6 + 2\Delta m_7 - 3\Delta m_8 + \Delta m_9}{5};$$

$$mc_{10} = \frac{mc_{20} + \Delta m_7 - \Delta m_9}{2};$$

$$mc_5 = \frac{mc_{10} + \Delta m_9 - \Delta m_{10}}{2};$$

$$mc_2 = \frac{2mc_5 + 2\Delta m_{10} - 3\Delta m_{11} + 2\Delta m_{12} + \Delta m_{13}}{5};$$

$$mc_{2\bullet} = \frac{2mc_5 + 2\Delta m_{10} + 2\Delta m_{11} - 3\Delta m_{12} + \Delta m_{13}}{5};$$

$$mc_1 = \frac{mc_2 + \Delta m_{11} - \Delta m_{13}}{2};$$

$$mc_{1-} = \frac{mc_2 + \Delta m_{11} + \Delta m_{13}}{2}。$$

其中, [1000]: 质量标称值应为 1kg 或 1g 的标准砝码; 2 \bullet : 为任何标称值为 2 的组合;
1-: 砝码检定时的替代砝码, 或者它可以是作证标准。

B.2 克组、毫克组 5、3、2、1 组合砝码的修正值计算公式

$$mc_{500} = \frac{mc_{1000} + \Delta m_1 - \Delta m_2}{2};$$

$$mc_{300} = \frac{3mc_{500} + 3\Delta m_2 - 2\Delta m_3 + \Delta m_4 - \Delta m_5}{5};$$

$$mc_{200} = \frac{2mc_{300} + 2\Delta m_3 - \Delta m_4 + \Delta m_5}{3};$$

$$mc_{100} = \frac{mc_{200} + \Delta m_4 - \Delta m_5}{2};$$

$$mc_{50} = \frac{mc_{100} + \Delta m_5 - \Delta m_6}{2};$$

$$mc_{30} = \frac{3mc_{50} + 3\Delta m_6 - 2\Delta m_7 + \Delta m_8 - \Delta m_9}{5};$$

$$mc_{20} = \frac{2mc_{30} + 2\Delta m_7 - \Delta m_8 + \Delta m_9}{3};$$

$$mc_{10} = \frac{mc_{20} + \Delta m_8 - \Delta m_9}{2};$$

$$mc_5 = \frac{mc_{10} + \Delta m_9 - \Delta m_{10}}{2};$$

$$mc_3 = \frac{3mc_5 + 3\Delta m_{10} - 2\Delta m_{11} + \Delta m_{12} - \Delta m_{13}}{5};$$

$$mc_2 = \frac{2mc_3 + 2\Delta m_{11} - \Delta m_{12} + \Delta m_{13}}{3};$$

$$mc_1 = \frac{mc_2 + \Delta m_{12} - \Delta m_{13}}{2};$$

$$mc_{1-} = \frac{mc_2 + \Delta m_{12} + \Delta m_{13}}{2}。$$

其中，[1000]：质量标称值应为 1kg 或 1g 的标准砝码；1-：砝码检定时的替代砝码，或者它可以是作证标准。

B.3 公斤组 5、2、2、1 组合砝码的修正值计算公式：

$$mc_1 = mc_{1\#} + \Delta m_1 ;$$

$$mc_2 = mc_{1\#} + mc_1 + \Delta m_2 ;$$

$$mc_{2\bullet} = mc_{1\#} + mc_1 + \Delta m_3 ;$$

$$mc_5 = mc_2 + mc_{2\bullet} + mc_1 + \Delta m_4 ;$$

$$mc_{10} = mc_5 + mc_2 + mc_{2\bullet} + mc_1 + \Delta m_5 ;$$

$$mc_{20} = mc_{10} + mc_5 + mc_2 + mc_{2\bullet} + mc_1 + \Delta m_6 ;$$

$$mc_{20\bullet} = mc_{10} + mc_5 + mc_2 + mc_{2\bullet} + mc_1 + \Delta m_7 ;$$

$$mc_{50} = mc_{20} + mc_{20\bullet} + mc_{10} + \Delta m_8 \circ$$

其中，[1#]：质量标称值应为 1kg 的标准砝码；2•：为任何标称值为 2 的组合。

附录 C 折算质量测量的不确定度计算

该不确定度的计算适用于质量的比较。不确定度的评估也就是对 A 类和 B 类的评估。A 类的评估是基于测量序列的统计分析，而 B 类评估是基于其它的知识。

C.1 测量过程的标准不确定度 u_w ，(A 类)

测量过程的标准不确定度 $u_w(\overline{\Delta m_c})$ 是质量差值的标准偏差。

$$\text{对于 } J \text{ 次序列的测量: } u_w(\overline{\Delta m_c}) = \frac{s(\Delta m_{ci})}{\sqrt{J}} \quad (\text{C.1})$$

其中: $s(\Delta m_{ci})$ 对于不同等级的砝码有不同定义。

C.1.1 对于 F_2 等级、 M_1 等级、 M_2 等级、 M_3 等级砝码，经常采用 ABBA、ABA、 $AB_1 \dots B_n A$ 循环。对于这些等级的砝码，如果从历史的数据中无法得到测量中质量差值的标准偏差，可这样估计：

$$s(\Delta m_c) = \frac{\max\{\Delta m_{ci}\} - \min\{\Delta m_{ci}\}}{2 \times \sqrt{3}} \quad (\text{C.2})$$

其中：测量序列 $n \geq 3$ 。

C.1.2 对于 E_1 等级、 E_2 等级、 F_1 等级砝码，测量过程中质量差值 Δm_c 的变化量 $s^2(\Delta m_c)$ 可

由 n 次测量中评估：
$$s^2(\Delta m_c) = \frac{1}{n-1} \sum_{i=1}^n (\Delta m_{ci} - \overline{\Delta m_c})^2 \quad (\text{C.3})$$

其中：自由度为 $n-1$ 。

C.1.3 如果仅做了几次测量， $s(\Delta m_c)$ 的评估会不理想。早前在相似情况下所做测量的一些结果可以被使用。如果这也做不到， n 的次数不能少于 5。

C.1.4 这种情况下，有 J 系列的测量（其中： $J > 1$ ），对于 J 系列的 Δm_c 的方差计算为：

$$s_p^2(\Delta m_c) = \frac{1}{J} \sum_{j=1}^J s_j^2(\Delta m_{ci}) \quad (\text{C.4})$$

其中：自由度为 $J(n-1)$ 。

注意：附加在 $s_j^2(\Delta m_c)$ 的下角标 j 用于区别每个系列的标准偏差。

C.2 标准砝码的不确定度 $u(m_{cr})$ ，(B 类)

C.2.1 标准砝码质量的标准不确定度 $u(m_{cr})$ 应当由检定证书中扩展不确定度 U 和覆盖因子 k (通常 $k=2$) 的商，并结合标准砝码质量的不稳定性引起的不确定度 $u_{inst}(m_{cr})$ 得到：

$$u(m_{cr}) = \sqrt{\left(\frac{U}{k}\right)^2 + u_{inst}^2(m_{cr})} \quad (\text{C.5})$$

标准砝码质量的不稳定性引起的不确定度 $u_{inst}(m_{cr})$ 可以从对标准砝码多次检定之后的质量变化中估计出来。如果无法使用当前的检定值，可由经验估计出此不确定度。

C.2.2 如果使用已检定过的 F_1 等级或更低准确度等级的砝码作为标准砝码，而它的检定证书中没有给出质量修正值和不确定度；或在使用中，只使用了砝码的标称值，没有应用其质量修正值的，则此不确定度可由相应等级的最大允许误差 MPE 得到：

$$u(m_{cr}) = \sqrt{\frac{MPE^2}{3} + u_{inst}^2(m_{cr})} \quad (C.6)$$

C.2.3 如果在质量比较中采用组合的标准砝码，并且不知道它们的协方差，则可假设相关系数为 1。不确定度应为线性的累计：

$$u(m_{cr}) = \sum_i u(m_{cri}) \quad (C.7)$$

其中： $u(m_{cri})$ 是第 i 个标准砝码的标准不确定度。这是不确定度的上限。

C.3 空气浮力修正的不确定度 u_b ，(B 类)

空气浮力修正的不确定度可用以下公式 C.8 或 C.9 计算：

$$u_b^2 = [m_{cr} \frac{(\rho_r - \rho_t)}{\rho_r \rho_t} u(\rho_a)]^2 + [m_{cr} (\rho_a - \rho_0)]^2 \frac{u^2(\rho_t)}{\rho_t^4} - m_{cr}^2 (\rho_a - \rho_0) [(\rho_a - \rho_0) + 2(\rho_{a1} - \rho_a)] \frac{u^2(\rho_r)}{\rho_r^4} \quad (C.8)$$

其中： ρ_{a1} 为用更高等级的标准砝码检定标准砝码时的空气密度。为了确保采用标准砝码密度的不确定度 u_{pr} 的量值相同，在使用公式 C.8 时，使用当前检定的不确定度计算。不能任意地选取较大的不确定度。或者：

$$u_b^2 = (V_{ref} - V_{test})^2 u^2(\rho_a) + \rho_a^2 (u^2(V_{test}) + u^2(V_{ref})) + 2 \frac{\partial m_{test}}{\partial m_{ref}} \frac{\partial m_{test}}{\partial \rho_a} u(m_{ref}, \rho_a) + 2 \frac{\partial m_{test}}{\partial m_{ref}} \frac{\partial m_{test}}{\partial V_{ref}} u(m_{ref}, V_{ref}) \quad (C.9)$$

$$\text{其中：} 2 \frac{\partial m_{test}}{\partial m_{ref}} \frac{\partial m_{test}}{\partial \rho_a} u(m_{ref}, \rho_a) = 2(V_{ref} - V_{test})(V_{ref*} - V_{ref}) u^2(\rho_a)$$

$$2 \frac{\partial m_{test}}{\partial m_{ref}} \frac{\partial m_{test}}{\partial V_{ref}} u(m_{ref}, V_{ref}) = -2\rho_a^2 u^2(V_{ref})$$

式中： V_{ref*} 为上一等级标准砝码的体积（即：用于检定这一标准砝码的砝码）。

C.3.1 如果空气浮力修正被忽略（见 6.5.2.1），浮力影响的不确定度贡献不能被忽略，并且应考虑在内，既由于空气浮力引起的不确定度由两部分组成： $\sqrt{u_b^2 + (m_{cr} C)^2}$ 。

C.3.2 对于 M_1 等级、 M_2 等级、 M_3 等级及 M_{12} 等级、 M_{23} 等级砝码，由空气浮力修正引起的不确定度可忽略。

C.3.3 对于 F_1 等级、 F_2 等级砝码，砝码密度必须要已知并满足相应的准确度等级（见表 5）。

C.3.4 如果空气密度不是测量得到的，而是采用当地的平均空气密度，则空气密度的不

$$\text{确定度可估算为：} u(\rho_a) = \frac{0.12}{\sqrt{3}} [\text{kg} / \text{m}^3] \quad (C.10)$$

也可以采用较小的不确定度值，只要可以提供支持的数据。

在海平面上的空气密度可假设为 $1.2 \text{kg} / \text{m}^3$ 。

C.3.5 对于 E 等级砝码，应确定空气密度。它的不确定度通常要由温度、压力和空气湿度的不确定度中评定。对于 E_1 等级砝码，CIPM 的 (1981/91) 公式或一个近似公式可用于计算

空气密度 (见附录 D)。

C.3.6 空气密度的变化量为:

$$u^2(\rho_a) = u_F^2 + \left(\frac{\partial \rho_a}{\partial p} u_p\right)^2 + \left(\frac{\partial \rho_a}{\partial t} u_t\right)^2 + \left(\frac{\partial \rho_a}{\partial rh} u_{rh}\right)^2 \quad (C.11)$$

C.3.6.1 在相对湿度 $rh=0.5$ (50%), 温度为 20°C 和压力为 101325Pa 时, 可近似采用以下的数值量:

$u_F =$ [用于不确定度的公式](对于 CIPM 公式: $u_F = 10^{-4} \rho_a$)

$$\frac{\partial \rho_a}{\partial p} = 10^{-5} \text{Pa}^{-1} \rho_a; \quad \frac{\partial \rho_a}{\partial t} = -3.4 \times 10^{-3} \text{K}^{-1} \rho_a; \quad \frac{\partial \rho_a}{\partial rh} = -10^{-2} \rho_a$$

其中: $rh =$ 相对湿度, 作为一部分。

C.3.7 标准砝码的密度 ρ_s , 和它的不确定度应从它的检定证书中可以知道。

C.3.8 对于 E_2 等级砝码, 一般不知道密度 ρ_s 。对于 E_2 等级砝码的 ρ_s , 或者测量, 或者采用 e.3.1 的表 15。

C.4 衡量仪器的不确定度 u_{ba} , (B 类)

C.4.1 由测量天平和衡量仪器引起的不确定度

确定此分量的推荐方法是在合理的时间间隔内测量衡量仪器, 在不确定度的计算中采用测量的结果。在检定 E_1 等级砝码时, 推荐在不同的时间里进行多次的测量, 以确保在一段时间内的测量, 不确定度有充足的信息。

C.4.2 衡量仪器灵敏度引起的不确定度

如果衡量仪器在检定时采用灵敏度砝码 m_s , 标准不确定度 $u(m_s)$, 则由于灵敏度引起的不确定度贡献为: $u_s^2 = (\overline{\Delta m_c})^2 \left(\frac{u^2(m_s)}{m_s^2} + \frac{u^2(\Delta I_s)}{\Delta I_s^2} \right)$ (C.12)

其中: ΔI_s 为由于灵敏度砝码引起的衡量仪器指示值的改变; $u(\Delta I_s)$ 为的 ΔI_s 不确定度; $\overline{\Delta m_c}$ 为被检砝码和标准砝码之间的平均质量差。如果随时间、温度和载荷变化, 不是恒定的, 它的变化量必须要包括在不确定度内。

C.4.3 由于衡量仪器的显示分辨力引起的不确定度

对于标尺分度值 d 的数字式衡量仪器, 由于分辨力引起的不确定度是:

$$u_d = \left(\frac{d/2}{\sqrt{3}}\right) \times \sqrt{2} \quad (C.13)$$

对于标尺分度值 $d=e$ 的模拟式衡量仪器, 由于分辨力引起的不确定度是:

$$u_d = \left(\frac{d/5}{\sqrt{3}}\right) \times \sqrt{2} \quad (C.14)$$

因子 $\sqrt{2}$ 来自两个读数, 一个是标准砝码的读数, 一个是被检砝码的读数。

C.4.4 由于偏载引起的不确定度

如果这项分量已知, 这需要对它进行评估, 并且如果有必要, 要把此分量加入到不确定度的评估中。

C.4.4.1 对于偏载引起的不确定度的可接受的方案

$$u_E = \frac{\frac{d_1}{d_2} \times D}{2 \times \sqrt{3}} \quad (\text{C.15})$$

其中： D 为天平按照相应的检定规程进行偏载测量时最大值和最小值之间的差， d_1 为估计的称盘中心到砝码中心的距离， d_2 为称盘中心到一个角的距离。在大部分情况下，不确定度分量 u_E 通常被检定过程中的不确定度 u_w 所覆盖，可以忽略。

C.4.4.2 在使用砝码自动交换装置的衡量仪器时，在位置交换时，两个砝码的显示差值 ΔI 可以是不同的： $\Delta I_1 \neq \Delta I_2$ 。这有可能被作为偏载误差，并且相应的不确定度的评估用公式 C.16 进行计算。如果在当前的交换测量中采用相同标称值的砝码，得到这个差值，则可接受这部分的不确定度的分量。如果在检定过程中采用交换装置，两个显示差值的平均值可以作为测量结果，并且 u_E 可忽略。

$$u_E = \frac{|\Delta I_1 - \Delta I_2|}{2} \quad (\text{C.16})$$

C.4.5 磁性引起的不确定度， u_{ma}

如果砝码带有很高的磁化率/或被磁化，则在砝码和称盘之间放上一个无磁的盘可减少它们之间的磁性作用。如果砝码满足本规程的要求，磁性引起的不确定度 u_{ma} 可假设为零。

C.4.6 衡量仪器的合成标准不确定度， u_{ba}

不确定度分量平方和如下：

$$u_{ba} = \sqrt{u_s^2 + u_d^2 + u_E^2 + u_{ma}^2} \quad (\text{C.17})$$

C.5 扩展不确定度 $U(m_i)$

被检砝码的折算质量值的合成标准不确定度为：

$$u_c(m_{ct}) = \sqrt{u_w^2(\Delta m_c) + u^2(m_{cr}) + u_b^2 + u_{ba}^2} \quad (\text{C.18})$$

被检砝码的折算质量值的扩展不确定度为：

$$U(m_{ct}) = k u_c(m_{ct}) \quad (\text{C.19})$$

C.5.1 通常采用覆盖因子 $k=2$ 。然而，如果测量过程中的标准偏差不知道，测量次数没有达到理想中的 10 次以上（由于砝码很大，测量时间长），并且在不确定度分析中不确定度分量 $u_w(\overline{\Delta m})$ 是主要的分量，如： $u_w(\overline{\Delta m}) > u_c(m_i)/2$ ，则覆盖因子 k 应由 t 分布的 95.5% 的置信概率和有效自由度 v_{eff} 计算而来。在表 C.1 中给出了不同有效自由度 v_{eff} 下的覆盖因子 k 。如果假设 B 类不确定度的评估是在无穷自由度下，有如下公式：

$$v_{\text{eff}} = (n-1) \times \frac{u_c^4(m_{ct})}{u_w^4(\overline{\Delta m_c})} \quad (\text{C.20})$$

表 C.1 不同有效自由度 v_{eff} 下的覆盖因子 k

v_{eff}	1	2	3	4	5	6	8	10	20	∞
k	13.97	4.53	3.31	2.87	2.65	2.52	2.37	2.28	2.13	2.00

附录 D 计算空气密度的公式 (CIPM 公式和近似公式)

D.1 CIPM 公式

1981 年 CIPM 推荐采用以下公式用于确定潮湿空气的密度 ρ_a :

$$\rho_a = \frac{p \times M_a}{ZRT} \left[1 - x_v \left(1 - \frac{M_v}{M_a} \right) \right] \quad (\text{D.1})$$

其中: p =压力;
 M_a =干燥空气的摩尔质量;
 Z =压缩系数;
 R =摩尔气体常数;
 T =采用 ITS-90 的热力学温度;
 x_v =水蒸气的摩尔小数;
 M_v =水的摩尔质量。

此公式为 CIPM-81 公式。自从 1981 年发表了此公式后, 曾经对固定使用的推荐值做了多次修改。此公式现在称为“1981/91 公式用于确定潮湿空气的密度”或仅对 1991 年 CCM 大会对公式中使用的常数多次修改后的称为“1981/91 公式”。

D.2 常数

D.2.1 干燥空气的摩尔质量, M_a

干燥空气的摩尔质量 M_a 可以通过二氧化碳摩尔小数 x_{co_2} 计算出来:

$$M_a = [28.9635 + 12.011(x_{\text{co}_2} - 0.0004)] \times 10^{-3} \text{ kg/mol} \quad (\text{D.2})$$

表 D.1 对于 $(x_{\text{co}_2})=0.0004$ ($10^{-3} \text{ kg KJ}^{-1}$) 的 M_a/R 的推荐值

常数	1991 推荐值
M_a/R	3.48349

D.2.2 水蒸气的摩尔小数, x_v

水蒸气的摩尔小数, x_v 是相对湿度 rh , 或露点温度 t_r , 增强因子 f 和潮湿空气饱和蒸汽压 p_{sv} 的函数:

$$x_v = (rh) f(p, t) \frac{p_{sv}(t)}{p} = f(p, t_r) \frac{p_{sv}(t_r)}{p} \quad (\text{D.3})$$

其中: rh 为以小数表示的相对湿度;
 p 为压力;
 t 为以摄氏度表示的温度;
 $p_{sv}(t)$ 为潮湿空气的饱和蒸汽压;
 t_r 为露点温度。

D.2.2.1 潮湿空气的饱和蒸汽压 p_{sv} 可由以下公式计算:

$$p_{sv} = 1 \text{ Pa} \times e^{(AT^2 + BT + C + \frac{D}{T})} \quad (\text{D.4})$$

其中: A、B、C、D 为饱和状态下蒸汽压的常用参数, 以下为推荐值:

表 D.2 常数 A、B、C、D 的推荐值

常数	1991 推荐值
$A/(10^{-5} \text{ K}^{-2})$	1.2378847
$B/(10^{-2} \text{ K}^{-1})$	-1.9121316
C	33.93711047

D/(10 ³ K)	-6.3431645
-----------------------	------------

D.2.2.2 增强因子, f

增强因子 f 是三个常数 (α 、 β 、 γ) 和以摄氏度表示的温度 t 的函数。

$$\text{此因子可由以下公式计算: } f = \alpha + \beta p + \gamma t^2 \quad (\text{D.5})$$

表 D.3 常数 α 、 β 、 γ 的推荐值

常数	1991 推荐值
α	1.00062
$\beta/(10^{-8}\text{Pa}^{-1})$	3.14
$\gamma/(10^{-7}\text{K}^{-2})$	5.6

D.2.3 压缩因子, Z

压缩因子 Z 可由以下公式计算:

$$Z = 1 - \frac{p}{T} [a_0 + a_1 t + a_2 t^2 + (b_0 + b_1 t)x_v + (c_0 + c_1 t)x_v^2] + \frac{p^2}{T^2} \cdot (d + ex_v^2) \quad (\text{D.6})$$

表 D.4 常数 a_0 、 a_1 、 a_2 、 b_0 、 b_1 、 c_0 、 c_1 、 d 、 e 的推荐值

常数	1991 推荐值
$a_0/(10^{-6}\text{KPa}^{-1})$	1.58123
$a_1(10^{-8}\text{Pa}^{-1})$	-2.9331
$a_2(10^{-10}\text{K}^{-1}\text{Pa}^{-1})$	1.1043
$b_0(10^{-6}\text{KPa}^{-1})$	5.707
$b_1(10^{-8}\text{Pa}^{-1})$	-2.051
$c_0(10^{-4}\text{KPa}^{-1})$	1.9898
$c_1(10^{-6}\text{Pa}^{-1})$	-2.376
$d(10^{-11}\text{K}^2\text{Pa}^{-2})$	1.83
$e(10^{-8}\text{K}^2\text{Pa}^{-2})$	-0.765

D.3 空气密度的近似公式

CIPM(1981/91) 公式是计算空气密度最精确的公式。

一个近似的公式也可以采用:

$$\rho_a = \frac{0.34848p - 0.009(rh) \times \exp(0.062t)}{273.15 + t} \quad (\text{D.7})$$

其中: 在压力 p 以 mbar 或 hPa 为单位, 相对湿度 rh 以百分比表示, 温度 t 以 $^{\circ}\text{C}$ 为单位时, 所得到的空气密度 ρ_a 是以 kgm^{-3} 为单位。当 $900\text{hPa} < p < 1100\text{hPa}$, $10^{\circ}\text{C} < t < 30^{\circ}\text{C}$, $rh < 0.8$ 时, 公式 D.7 的相对不确定度为 2×10^{-4} 。

D.3.1 对于 E₁ 等级砝码, 在进行相应的测量时, 通常要确定空气密度。然而, 以下的近似公式是不用确定空气密度的情况下, 对实验室的空气密度进行估计。海拔高度通常要已知。因此, 如果不测量空气密度, 可用以下的公式对实验室空气密度进行平均值的计算:

$$\rho_a = \rho_0 \times \exp\left(\frac{-\rho_0}{p_0} gh\right) \quad (\text{D.8})$$

其中: $p_0=101325\text{Pa}$;
 $\rho_0=1.2\text{kg} \times \text{m}^{-3}$;
 $g=9.81\text{m} \times \text{s}^{-2}$;
 h =以米表示的海拔高度。

E.3 密度 (体积) 测量 — 方法一 (7.3.4)

送检单位: _____ 环境温度 _____
 送检砝码等级及标称值: _____ 空气温度 _____ °C
 标准砝码等级: _____ 液体温度 _____ °C

大气压力 p	hPa;	相对湿度 rh	%;	空气密度 ρ_a	mg/cm ³
----------	------	-----------	----	---------------	--------------------

开始时间 结束时间

密度的最大和最小极限值, 参见表 5

天平平衡位置读数:

左 盘	右 盘	读 数		平衡位置 I	相差格数	备注
	被检砝码 t					$m_s =$ mg
	标准砝码 r					
	测量分度值					
$\pm (\Delta I \times \frac{m_{cs}}{\Delta I_s}) =$ mg						
天平盘上添加的标准砝码 r						
标称质量 (g)	修正值 (mg)	体 积 (cm ³)	水温: _____ °C; 一级水的密度= _____ g/cm ³ ;			
			$\rho_l - \rho_a =$ g/cm ³ ; $V_r \times \rho_a =$ g;			
			$m_r - V_r \times \rho_a \pm (\Delta I \times \frac{m_{cs}}{\Delta I_s}) \times 10^{-3} =$ g;			
			$V_{t_{meas}} = \frac{m_r - V_r \times \rho_a \pm (\Delta I \times \frac{m_{cs}}{\Delta I_s}) \times 10^{-3}}{\rho_l - \rho_a} =$ cm ³ ;			
			$V_{t_{ref}} = V_{t_{meas}} \times [1 + \gamma(t_{ref} - t_{meas})] =$ cm ³ 。			
$\Sigma:$	$\Sigma:$	$\Sigma: (=V_r)$				
$m_t =$	g					

检定员: _____ 核验员: _____

注: 记录表中正负号的确定原则是: 若在被检砝码一侧的天平盘上添加小砝码能使天平读数增大时, 则取正号; 反之取负号。

E.5 砝码折算质量检定记录表 — 正面 (7.3.5)

被检砝码	准确度等级	砝码个数	质量范围		砝码器号	检定编号	砝码材料						
	设备编号	生产厂	送检单位										
	环境条件	空气温度 $t =$ °C		相对湿度 $rh =$ %		大气压力 $p =$ hPa		空气密度 $\rho_a =$ mg/cm ³					
序号	被检砝码 标称值	标准砝码		左盘	右盘	读数 1	读数 2	读数 3	平衡位置	相差格数	Δm_{ci}	所用天平	备注
		器号	标称值										
1													
2													
3													
4													
5													
6													

检定员:

核验员:

检定日期:

年

月

日

第

页 共

页

砝码折算质量检定记录表 — 背面 (7.3.5)

序号	被检砝码 标称值	标准砝码		左 盘	右 盘	读数 1	读数 2	读数 3	平衡位置	相差格数	Δm_{ci}	所用天平	备注	
		器号	标称值											
7														
8														
9														
10														
11														
12														
13														

检定员：

核验员：

检定日期：

年

月

日

第

页 共

页

E.6 砝码检定结果汇总表

砝码等级：_____ 砝码个数：_____ 质量范围：_____ 砝码材料：_____ 生产厂：_____

送检单位：_____ 保护层类别：_____ 砝码出厂编号：_____ 检定编号：_____ 存档编号：_____

序号	标称值 ()	20℃时的体积(cm ³)或密度(g/cm ³)			磁化率或永久磁性(A/m 或 T)			折算质量修正值(mg)			折算质量值 ()	备注
				平均			平均			平均		
1												
2												
3												
4												
5												
6												
7												
8												
9												
10												
11												
12												
13												

检定日期：_____年____月____日 填表人：_____ 复核人：_____ 证书填报人：_____

E.7 测量过程中的标准不确定度 u_w , A 类

量纲或符号	数值	单位
$s(\Delta m_{ci})$		mg
n		—
$u_w(\overline{\Delta m_c}) = \frac{s(\Delta m_{ci})}{\sqrt{n}}$		

对于 F₂ 等级、M₁ 等级、M₂ 等级、M₃ 等级砝码:

量纲或符号	数值	单位
$\max(\Delta m_{ci})$		mg
$\min(\Delta m_{ci})$		mg
$s(\Delta m_c) = \frac{\max\{\Delta m_{ci}\} - \min\{\Delta m_{ci}\}}{2 \times \sqrt{3}}$		mg

对于 E₁ 等级、E₂ 等级、F₁ 等级砝码:

量纲或符号	数值	单位
n		—
Δm_{c1}		mg
Δm_{c2}		mg
Δm_{c3}		mg
Δm_{c4}		mg
Δm_{c5}		mg
$s^2(\Delta m_c) = \frac{1}{n-1} \sum_{i=1}^n (\Delta m_{ci} - \overline{\Delta m_c})^2$		mg ²

注: 表中可添加空白的行, 用于填写多余的 Δm_{ci}

对于 J 系列次的测量

量纲或符号	数值	单位
J		—
s_1		mg
s_2		mg
s_3		mg
s_4		mg
s_5		mg
$s^2(\Delta m_c) = \frac{1}{J} \sum_{j=1}^J s_j^2(\Delta m_{ci})$		mg ²

注：表中可添加空白的行，用于填写多余的 s_i

标准砝码的标准不确定度 $u(m_r)$ ，B 类

标准砝码修正值已知的不确定度：

量纲或符号	数值	单位
U		—
k		—
$u_{inst}(m_{cr})$		mg
$u(m_{cr}) = \sqrt{\left(\frac{U}{k}\right)^2 + u_{inst}^2(m_{cr})}$		mg

不知标准砝码修正值的不确定度，F₁ 等级、F₂ 等级、M₁ 等级、M₂ 等级、M₃ 等级：

量纲或符号	数值	单位
$ MPE $		mg
$u_{inst}(m_{cr})$		mg
$u(m_{cr}) = \sqrt{\frac{ MPE ^2}{3} + u_{inst}^2(m_{cr})}$		mg

采用多个标准砝码：

量纲或符号	数值	单位
$u(m_{cr1})$		
$u(m_{cr2})$		
$u(m_{cr3})$		
$u(m_{cr4})$		
$u(m_{cr5})$		
$u(m_{cr}) = \sum_i u(m_{cri})$		

注：表中可添加空白的行，用于填写多余的 $u(m_{cri})$

空气浮力修正的标准不确定度 u_b ，B 类

$$u_b^2 = (V_{ref} - V_{test})^2 u^2(\rho_a) + \rho_a^2 (u^2(V_{test}) + u^2(V_{ref}))$$

$$+ 2 \frac{\partial m_{test}}{\partial m_{ref}} \frac{\partial m_{test}}{\partial \rho_a} u(m_{ref}, \rho_a) + 2 \frac{\partial m_{test}}{\partial m_{ref}} \frac{\partial m_{test}}{\partial V_{ref}} u(m_{ref}, V_{ref})$$

其中： $2 \frac{\partial m_{test}}{\partial m_{ref}} \frac{\partial m_{test}}{\partial \rho_a} u(m_{ref}, \rho_a) = 2(V_{ref} - V_{test})(V_{ref} - V_{ref}) u^2(\rho_a)$

$$2 \frac{\partial m_{test}}{\partial m_{ref}} \frac{\partial m_{test}}{\partial V_{ref}} u(m_{ref}, V_{ref}) = -2\rho_a^2 u^2(V_{ref})$$

	量纲或符号	数值	单位
	ρ_a		
	V_{ref}		
	V_{test}		
	V_{ref}^*		
	$u(\rho_a)$		
	$u(V_{ref})$		
	$u(V_{test})$		
A	$(V_{ref} - V_{test})^2 u^2(\rho_a)$		
B	$\rho_a^2 [u^2(V_{test}) + u^2(V_{ref})]$		
C	$2 \frac{\partial m_{test}}{\partial m_{ref}} \frac{\partial m_{test}}{\partial \rho_a} u(m_{ref}, \rho_a) = 2(V_{ref} - V_{test})(V_{ref}^* - V_{ref}) u^2(\rho_a)$		
D	$2 \frac{\partial m_{test}}{\partial m_{ref}} \frac{\partial m_{test}}{\partial V_{ref}} u(m_{ref}, V_{ref}) = -2\rho_a^2 u^2(V_{ref})$		
	$u_b^2 = A + B + C + D$		

空气浮力修正的标准不确定度 u_b , B 类

由于忽略了空气浮力而产生的不确定度 (通常是针对 M_1 、 M_2 和 M_3 砝码):

$$u(\rho_a) = \frac{0.12 \text{ kg/m}^3}{\sqrt{3}} = 0.069282032 \text{ kg/m}^3$$

具有数据依据的, 较小的不确定度数据:

$$u(\rho_a) = \boxed{} \text{ kg/m}^3$$

空气密度的变化:

在相对湿度 $rh=0.5$ (50%), 温度为 20°C 和压力为 101325Pa 时, 可采用以下近似数值量:

$u_F =$ [用于不确定度的公式](对于 CIPM 公式: $u_F = 10^{-4} \rho_a$)

$$\frac{\partial \rho_a}{\partial p} = 10^{-5} \text{ Pa}^{-1} \rho_a; \quad \frac{\partial \rho_a}{\partial t} = -3.4 \times 10^{-3} \text{ K}^{-1} \rho_a; \quad \frac{\partial \rho_a}{\partial rh} = -10^{-2} \rho_a$$

其中: $rh =$ 相对湿度, 作为一部分。

	量纲或符号	数值	单位
	u_F		
	$\frac{\partial \rho_a}{\partial p}$		
	u_p		
	$\frac{\partial \rho_a}{\partial t}$		

u_t		
$\frac{\partial \rho_a}{\partial rh}$		
u_{rh}		
$u^2(\rho_a) = u_F^2 + \left(\frac{\partial \rho_a}{\partial P} u_P\right)^2 + \left(\frac{\partial \rho_a}{\partial t} u_t\right)^2 + \left(\frac{\partial \rho_a}{\partial rh} u_{rh}\right)^2$		

衡量仪器的标准不确定度 $u_{ba}(\Delta m_c)$, B 类

由于衡量仪器的分辨力而引起的标准不确定度:

量纲或符号	数值	单位
$\overline{\Delta m_c}$		
$u(m_s)$		
m_s		
$u(\Delta I_s)$		
ΔI_s		
$u_s^2 = (\overline{\Delta m_c})^2 \left(\frac{u^2(m_s)}{m_s^2} + \frac{u^2(\Delta I_s)}{\Delta I_s^2} \right)$		

由于数字式衡量仪器显示器的分辨力而引起的标准不确定度:

量纲或符号	数值	单位
d		
$u_d = \left(\frac{d/2}{\sqrt{3}}\right) \times \sqrt{2}$		

由于偏载而引起的标准不确定度:

衡量仪器没有砝码自动交换机构:

量纲或符号	数值	单位
d_1		
d_2		
测量中的最大值		
测量中的最小值		
D		
$u_E = \frac{\frac{d_1}{2} \times D}{2 \times \sqrt{3}}$		

衡量仪器带有砝码自动交换机构:

量纲或符号	数值	单位
位置 1: ΔI_1		

位置 2: ΔI_2		
$u_E = \frac{ \Delta I_1 - \Delta I_2 }{2}$		

由于被检砝码的磁性而引起的标准不确定度:

被检砝码满足本规程中的技术要求。因此, 由于磁性引起的不确定度可假设为零。

量纲或符号	数值	单位
u_{ma}		

衡量仪器的合成标准不确定度:

量纲或符号	数值	单位
u_s		
u_d		
u_E		
u_{ma}		
$u_{ba} = \sqrt{(u_s^2 + u_d^2 + u_E^2 + u_{ma}^2)}$		

扩展不确定度 $U(m_c)$:

量纲或符号	数值	单位
$u_w(\overline{\Delta m_c})$		
$u(m_{cr})$		
u_b		
u_{ba}		
$u_c(m_{ct}) = \sqrt{u_w^2(\overline{\Delta m_c}) + u^2(m_{cr}) + u_b^2 + u_{ba}^2}$		

量纲或符号	数值	单位
$u_c(m_{ct})$		
k (通常 $k=2$)		
$U(m_{ct}) = k u_c(m_{ct})$		

附录 F 检定证书、检定结果通知书内页格式

F.1 给出砝码折算质量的检定证书内页格式：

标称质量* ()	折算质量修正值 (mg)	折算质量值 ()	20°C 砝码实际体积 (cm ³)	扩展不确定度** (mg)

说明：

F.2 不给砝码折算质量的检定证书内页格式：

标称质量()	质量允差(±mg)

说明：

F.3 给出砝码折算质量的检定结果通知书***内页格式：

标称质量* ()	折算质量修正值 (mg)	折算质量值 ()	20°C 砝码实际体积 (cm ³)	扩展不确定度** (mg)

说明：

F.4 不给砝码折算质量的检定结果通知书***内页格式:

标称质量()	质量允差(\pm mg)

说明:

注*: 标称质量中如果给出“.”或“*”的标记, 表示该质量值下区别于相同标称值的其它砝码;

***: 如果证书中没有给出砝码检定结果的扩展不确定度和其覆盖因子时, 需给出砝码的最大允许误差 (\pm mg)。

***: 对于出具检定结果通知书的砝码, 应在“说明”中注明不合格的项目。

UnRegistered

附录 G 原工作基准、一等、二等砝码的安排

G.1 在本规程实施之日起的两年内，原工作基准砝码有如下特例：按表 1 中 E_1 等级砝码的不确定度要求对其质量值进行后续检定；该砝码的磁性不得超过其最大允许误差的两倍。除砝码稳定性以外的其它计量性能不受 E_1 等级砝码相应要求的限制。

G.2 对于原一等、二等砝码，允许在形状、表面粗糙度、折算质量值、磁性方面有特例和要求，有关要求参见 G.4、G.5 和 G.6。除了在下面 G.4、G.5 和 G.6 中允许的特例和要求外，本规程中的所有其它要求均应满足。

G.3 在本规程实施之日起的两年内，对于这种砝码的分类仅有一次。原一等砝码按本规程中 E_2 等级及其以下的相应砝码磁性的要求分类；原二等砝码，1g~20kg 不带有调整腔、或单个 20kg 带有调整腔的砝码，按本规程中 F_1 等级及其以下的相应砝码磁性的要求分类；对于带有调整腔的 1g~20kg 成组的原二等砝码，按本规程中 F_2 等级及其以下的相应砝码磁性的要求分类。

G.4 关于表面粗糙度的特例

目力进行粗糙度测量时，刻字处及个别的划痕可忽略。如果有充足的资料证明砝码的质量很稳定，以及表面粗糙度没有超过相应等级的列表（见表 6）限制的两倍。

G.5 关于折算质量值的特例

对于已按照 G.2 确定等级的旧砝码，如果该砝码无调整腔，则在以后的使用过程中，不允许对其进行调整，并且最大允许误差可不受表 1 的限制。但此类砝码需按其折算质量的实际值使用。如果该砝码带有调整腔，允许对砝码进行调整，则其最大允许误差应满足表 1 中的规定，其不确定度均必须满足 5.2 的要求。

G.6 标识

对于原一等、二等砝码，在砝码盒上表面应有现行等级永久性标记或标签，标明其相应准确度等级。

G.7 降级的处理

原工作基准砝码不得降级使用。原一等、二等砝码对其一次性分类之后进行周期检定时，当其磁化率指标无法满足该准确度等级的要求需降级处理时，应全面考虑该等级砝码的折算质量值、表面粗糙度和磁性的技术指标。