



# 中华人民共和国国家计量检定规程

JJG 795—2016

## 耐电压测试仪

Withstanding Voltage Testers

2016-11-25 发布

2017-05-25 实施

国家质量监督检验检疫总局 发布



计量之家QQ群 46799768

# 耐电压测试仪检定规程

Verification Regulation of  
Withstanding Voltage Testers

JJG 795—2016  
代替 JJG 759—2004

归口单位：全国电磁计量技术委员会

主要起草单位：山东省计量科学研究院

中国计量科学研究院

山东省计量检测中心

参加起草单位：山东艾诺仪器有限公司

工业和信息化部电子第五研究所

青岛市计量技术研究院

本规程委托全国电磁计量技术委员会负责解释

**本规程主要起草人：**

曹瑞基（山东省计量科学研究院）

汪心妍（山东省计量检测中心）

邵海明（中国计量科学研究院）

张 勤（山东省计量科学研究院）

**参加起草人：**

陈志雄（工业和信息化部电子第五研究所）

景 军（青岛市计量技术研究院）

杨之峰（山东艾诺仪器有限公司）

## 目 录

引言 .....	(II)
1 范围 .....	(1)
2 引用文件 .....	(1)
3 术语和计量单位 .....	(1)
3.1 泄漏电流 .....	(1)
3.2 击穿报警预置电流 .....	(1)
3.3 输出电压的持续(保持)时间 .....	(1)
3.4 标称容量 .....	(1)
4 概述 .....	(1)
5 计量性能要求 .....	(2)
5.1 耐压仪的最大允许误差 .....	(2)
5.2 交流输出电压的失真 .....	(2)
5.3 直流输出电压的纹波 .....	(2)
5.4 实际输出容量 .....	(2)
6 通用技术要求 .....	(2)
6.1 外观 .....	(2)
6.2 功能 .....	(3)
6.3 绝缘电阻 .....	(3)
6.4 工频耐压 .....	(3)
7 计量器具控制 .....	(3)
7.1 检定条件 .....	(3)
7.2 检定项目 .....	(4)
7.3 检定方法 .....	(5)
7.4 检定结果的处理 .....	(11)
7.5 检定周期 .....	(11)
附录 A 检定原始记录格式 .....	(12)
附录 B 检定证书/检定结果通知书内页格式(第2页) .....	(15)
附录 C 检定证书/检定结果通知书检定结果页式样(第3页) .....	(16)

## 引 言

本规程依据 JJF 1002—2010《国家计量检定规程编写规则》编制。

本规程是以 JJG 795—2004《耐电压测试仪检定规程》为基础进行修订。与 JJG 795—2004 相比，本规程除编辑性修改外，有关技术部分的变化主要如下：

- 交直流输出电压基值误差改为设定电压误差；
- 增加了显示电压误差的检定；
- 击穿报警电流基值误差改为击穿报警预置电流误差；
- 增加了泄漏电流示值误差的检定；
- 明确了击穿报警电流预置误差的检定点；
- 修改了耐压仪输出容量的检定方法；
- 修改了输出电压持续（保持）时间的最大允许误差和检定点；
- 修改了功能要求；
- 增加了术语。

本规程的历次版本发布情况为：

- JJG 795—2004。

## 耐电压测试仪检定规程

### 1 范围

本规程适用于最高输出电压不高于 15 kV 的耐电压测试仪（以下简称耐压仪），包括数字显示及指针指示的交流（工频）、直流和交直流耐电压测试仪的首次检定、后续检定和使用中检查。也适用于绝缘耐压测试仪、泄漏耐压测试仪等安全性能综合测试仪的耐电压部分的检定。

本规程不适用于脉冲电压或音频电压输出的测试仪、电线电缆用火花机、电磁兼容类高压测试设备的检定。

### 2 引用文件

本规程引用了下列文件：

GB 4793.1 测量、控制和实验室用电气设备的安全要求 第 1 部分：通用要求

凡是注日期的引用文件，仅注日期的版本适用于本规程；凡是不注日期的引用文件，其最新版本（包括所有的修改单）适用于本规程。

### 3 术语和计量单位

#### 3.1 泄漏电流 leakage current

耐压仪的输出电压通过绝缘或分布参数阻抗产生的电流。

注：有部分耐压仪可显示泄漏电流数值。

#### 3.2 击穿报警预置电流 breakdown warning current

在耐压仪上设置的泄漏电流阈值，当泄漏电流大于该值时，耐压仪将自动切断输出电压并发出报警信号。

#### 3.3 输出电压的持续（保持）时间 voltage duration

耐压仪输出电压在稳定阶段所经历的时间，不包括电压上升和下降的时间。

#### 3.4 标称容量 nominal capacity

耐压仪的电压最大量程满度值  $U_H$  与最大击穿报警电流  $I_H$  的乘积，用  $P_H$  表示。

### 4 概述

耐压仪是用于对各种电气设备、绝缘材料和绝缘结构等的抗电性能进行检测和试验的仪器。

耐压仪根据显示方式可分为指针式和数字式，根据输出电压的产生和调节方式可分为自耦调压式和程控稳压式，根据击穿电流报警方式可分为基于电压比较器的硬件超限报警和基于微控制器的软件超限报警。

自耦调压式耐压仪通过旋钮调整自耦变压器的变比，改变升压变压器的输入电压，从而调整输出电压。程控稳压式耐压仪通过微控制器（单片机）控制产生正弦波信号，再经过功

率放大电路进行放大升压，通过软件修正和反馈补偿方式，使输出电压保持稳定。

基于电压比较器实现击穿报警功能的耐压仪，通过按钮（定点电流）或者电位器（可调）来预置报警电流的阈值。基于微控制器实现击穿报警功能的耐压仪，通过直接编辑电流的数值来设置报警电流的阈值。

自耦调压式耐压仪主要由自耦调压器、调压机构、升压变压器、测量及显示模块等部分组成。程控稳压式耐压仪主要由正弦波发生器、可编程功率放大器、升压变压器、测量及显示模块等部分组成。

## 5 计量性能要求

### 5.1 耐压仪的最大允许误差

耐压仪的准确度等级和各等级耐压仪的输出电压（包括设定电压、显示电压）、电流（包括击穿报警预置电流、泄漏电流）及输出电压的持续（保持）时间的最大允许误差见表 1。

表 1 耐压仪的准确度等级和最大允许误差

准确度等级		2 级	5 级
输出电压最大允许误差		$\pm 2\%$	$\pm 5\%$
电流最大允许误差	$\geq 1 \text{ mA}$	$\pm 2\%$	$\pm 5\%$
	$< 1 \text{ mA}$	$\pm 4\%$	$\pm 10\%$
输出电压的持续（保持）时间最大允许误差	$> 20 \text{ s}$	$\pm 5\%$	$\pm 5\%$
	$\leq 20 \text{ s}$	$\pm 1 \text{ s}$	$\pm 1 \text{ s}$

### 5.2 交流输出电压的失真

耐压仪交流输出电压的失真度不应超过 5%。

### 5.3 直流输出电压的纹波


耐压仪直流输出电压的纹波系数不应超过 5%。

### 5.4 实际输出容量

耐压仪实际输出容量不应低于标称容量的 90%。

## 6 通用技术要求

### 6.1 外观

6.1.1 耐压仪面板、机壳或铭牌上应有以下主要标志和符号：产品名称及型号、制造厂名称或商标、 标志及制造许可证编号、制造日期、出厂编号、准确度等级、电压范围和标称容量。

6.1.2 耐压仪高压输出端必须有明显的高压输出标志及其他必要的标志，低端不接地的耐压仪必须有明确的标志。

6.1.3 耐压仪外壳上应配有明确的接地端钮。

6.1.4 耐压仪各种功能开关、按键应正常。

6.1.5 应具备高压启动、复位键。

## 6.2 功能

### 6.2.1 预置功能

耐压仪应具有击穿报警电流预置功能。当输出电流值超过击穿报警电流的预置值时，耐压仪能够自动切断电压输出。

### 6.2.2 切断功能

在要求的输出电压下达到设定的电压持续（保持）时间时，耐压仪应能自动切断输出电压。

### 6.2.3 报警功能

耐压仪应具有高压输出警示；当电流值超过预置击穿报警电流值时，耐压仪能够发出报警信号。

### 6.2.4 复位功能

耐压仪复位后应切断输出电压。

### 6.2.5 定时功能

耐压仪应具有定时功能，并具有“开启”和“关闭”的选择功能，有时间调节装置和时间指示器。耐压仪应从试验电压升到设定值时开始计时。

## 6.3 绝缘电阻

6.3.1 低端不接地和可外部断开接地的耐压仪高压输出端子对机壳的绝缘电阻应不小于 100 MΩ。不可外部断开接地的和具有保护接地的耐压仪不进行此部位的试验。保护接地是指耐压仪的机壳与接地端钮和电源的地线连接在一起。

6.3.2 耐压仪电源输入端对机壳的绝缘电阻应不小于 50 MΩ。

## 6.4 工频耐压

6.4.1 低端不接地和可外部断开接地的耐压仪高压输出端子对机壳之间的试验电压见表 2，历时 1 min，不应出现击穿或飞弧现象。不可外部断开接地的和具有保护接地的耐压仪不进行此部位的试验。

表 2 试验电压

耐压仪电压最大量程满度值 ( $U_H$ )	试验电压有效值
$U_H \leq 5 \text{ kV}$	$1.2U_H$
$U_H > 5 \text{ kV}$	$1.1U_H$

6.4.2 电源输入端对机壳之间的试验电压为有效值 1.5 kV，历时 1 min，不应出现击穿或飞弧现象。

## 7 计量器具控制

计量器具控制包括首次检定、后续检定和使用中检查。

### 7.1 检定条件

#### 7.1.1 环境条件

7.1.1.1 参考条件及其允许偏差见表 3。

表 3 参考条件及其允许偏差

影响量	参考值或范围	允许偏差
环境温度	20 ℃	±5 ℃
相对湿度	≤75%	—
电源电压	220 V	±10%
电源频率	50 (或 60) Hz	±5%

7.1.1.2 应配备保障人员安全的绝缘橡胶垫、手套，具备良好的接地设施。

#### 7.1.2 计量标准器

计量标准器应具有适当的测量范围，同时确保检定时由标准器、辅助设备及环境条件等所引起的扩展不确定度 ( $k=2$ ) 应不大于被检耐压仪最大允许误差绝对值的三分之一。

##### 7.1.2.1 检定装置

检定耐压仪所用检定装置的最大允许误差规定见表 4。

表 4 检定装置的最大允许误差

项目名称	检定装置最大允许误差	
	2 级	5 级
输出电压	±0.5%	±1%
电流	±0.5%	±1%
输出电压的持续 (保持) 时间	>20 s: ±1%, ≤20 s: ±0.2 s; 分辨力: 0.01 s	
交流输出电压的失真	±1% (失真度的绝对误差)	
直流输出电压的纹波	±1% (纹波系数的绝对误差)	
绝缘电阻	1 000 V: ±10%, 2 500 V: ±20%	
工频耐压	±5%	

#### 7.2 检定项目 (见表 5)

表 5 检定项目一览表

检定项目	首次检定	后续检定	使用中检查
外观检查及功能检查	+	+	+
输出电压	+	+	+
电流	+	+	+
输出电压的持续 (保持) 时间	+	+	+
交流输出电压的失真	+	—	—
直流输出电压的纹波	+	—	—
实际输出容量	+	—	—
绝缘电阻	+	+	—
工频耐压	+	—	—

注：符号“+”表示需要检定，符号“—”表示不需检定。

修理后的耐压仪按“首次检定”进行。

### 7.3 检定方法

#### 7.3.1 外观检查及功能检查

##### 7.3.1.1 外观检查

按 6.1 的规定进行。

##### 7.3.1.2 预置功能

此项检查可与 7.3.5.2 同时进行。先检查耐压仪是否能够预置击穿报警电流。耐压仪试验电压设置为  $0.1U_H$ ，但不能低于 500 V，当输出电流值超过击穿报警电流的预置值时，检查耐压仪是否能够自动切断电压输出。

##### 7.3.1.3 切断功能

此项检查可与 7.3.6 同时进行，耐压仪试验电压设置为  $0.1U_H$ ，但不能低于 500 V，定时时间设置为 60 s。启动输出电压，达到设定的电压持续（保持）时间时，检查耐压仪是否能自动切断输出电压。

##### 7.3.1.4 报警功能

此项检查可与 7.3.4.2 和 7.3.5.2 同时进行，耐压仪试验电压设置为  $0.1U_H$ ，但不能低于 500 V。耐压仪输出电压时检查其是否具有高压输出警示；当电流值超过预置击穿报警电流值时，检查耐压仪是否发出报警信号。

##### 7.3.1.5 复位功能

耐压仪试验电压设置为  $0.1U_H$ ，但不能低于 500 V，在输出电压状态下，按下复位键，检查耐压仪是否切断输出电压。

##### 7.3.1.6 定时功能

此项检查可与 7.3.6 同时进行，定时时间设置为 60 s，试验电压设置为  $0.1U_H$ ，但不能低于 500 V。检查耐压仪是否具有定时功能，并具有“开启”和“关闭”的选择功能；检查其是否具有时间调节装置和时间指示器。启动耐压仪电压输出，检查其是否从试验电压升到设定值时开始计时。

#### 7.3.2 绝缘电阻试验

7.3.2.1 可外部断开接地的耐压仪，试验前必须先断开电压输出低端与机壳的连接。

7.3.2.2 使用 2 500 V 的绝缘电阻表，测量高压输出端子与机壳之间的绝缘电阻。

7.3.2.3 电源开关置于“开”状态，使用 1 000 V 的绝缘电阻表，测量电源输入线（LN 线连接到一起）与机壳之间的绝缘电阻。

#### 7.3.3 工频耐压试验

7.3.3.1 工频耐压试验用耐压仪应符合表 4 的规定，击穿报警电流预置 5 mA。可外部断开接地的被检耐压仪，试验前必须先断开电压输出低端与机壳的连接。

7.3.3.2 在被检耐压仪的高压输出端与外壳之间施加表 2 规定的电压，持续时间 1 min，应无击穿或飞弧现象。

7.3.3.3 电源开关置于“开”状态。在被检耐压仪的电源输入端短接与外壳之间施加 6.4 规定的电压，持续时间 1 min，应无击穿或飞弧现象。

#### 7.3.4 输出电压的检定

具有交流及直流输出电压的耐压仪应对交流及直流输出电压分别进行检定。

## 7.3.4.1 检定点

对耐压仪每一个输出电压量程都应进行检定。最高量程为全检量程，其他量程选点检定。设各量程满度值为  $U_m$ ，选择检定点如下：

全检量程：在  $40\%U_m \sim 100\%U_m$  范围内，均匀选取检定点（或最近刻度点），且不少于 4 点。

其他量程：取  $40\%U_m$ 、 $70\%U_m$ 、 $100\%U_m$  三点（或最近刻度点）进行检定。

## 7.3.4.2 设定电压的检定

耐压仪设定电压的检定可按图 1 (a)、(b) 两种方法进行。

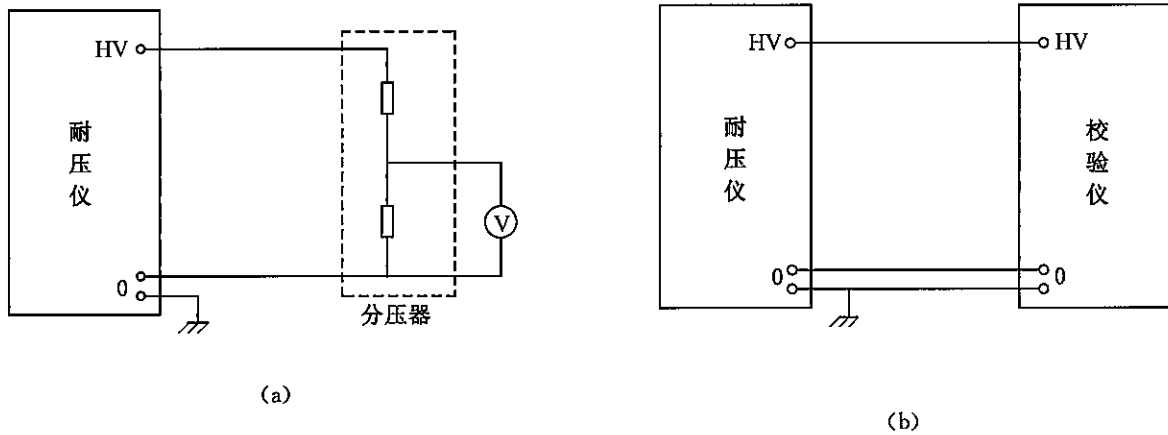


图 1 耐压仪输出电压的检定原理图

a) 按图 1 (a) 连接线路，接好标准交流（直流）分压器、标准交流（直流）电压表，通电稳定。

将耐压仪的输出电压设定为 7.3.4.1 规定的检定点（或指针分别对准带有数字标记分度线），试验时读取标准交流电压表或标准直流电压表上的电压示值，输出电压测量值按公式 (1) 计算。

$$U_{nx} = m \cdot U_v \quad (1)$$

式中：

$U_{nx}$ ——被检耐压仪输出电压测量值，V；

$m$ ——标准分压器分压比；

$U_v$ ——标准电压表示值，V。

注：

1 标准电压表的最大允许误差应不超过被检耐压仪输出电压最大允许误差的五分之一。

2 标准分压器的最大允许误差应不超过被检耐压仪输出电压最大允许误差的十分之一。

数字式耐压仪，各检定点重复测量两次，取其平均值，作为输出电压实际值；指针式耐压仪应分别记录上升、下降的测量数据，计算两次测量的平均值，作为输出电压实际值。

设定电压误差用公式 (2) 计算。

$$\delta_{U_s} = \frac{U_s - U_n}{U_n} \times 100\% \quad (2)$$

式中：

$\delta_{U_s}$ ——设定电压相对误差，%；

$U_s$ ——设定电压示值，kV；

$U_n$ ——输出电压实际值，kV。

b) 按图 1 (b) 接线，采用直接测量法检定，由耐电压测试仪校验仪直接读取耐压仪输出电压实际值。设定电压误差用公式 (2) 计算。

#### 7.3.4.3 显示电压的检定

具有电压显示的耐压仪，在检定其设定电压误差时，同时记录显示电压示值，显示电压误差用公式 (3) 计算。

$$\delta_{U_x} = \frac{U_x - U_n}{U_n} \times 100\% \quad (3)$$

式中：

$\delta_{U_x}$ ——显示电压相对误差，%；

$U_x$ ——显示电压示值，kV；

$U_n$ ——输出电压实际值，kV。

7.3.4.4 允许采用满足 7.1.2 要求的其他方法检定输出电压。

#### 7.3.5 电流的检定

具有交流及直流输出电压的耐压仪应对交流及直流输出电流分别进行检定。

##### 7.3.5.1 检定点

###### a) 击穿报警预置电流的检定点

通过按钮预置击穿报警电流的耐压仪，每个预置电流点均需检定；通过电位器预置或直接预置击穿报警电流的耐压仪，应在每个电流预置量程的 20%~100% 范围内均匀选取至少 3 个检定点（或最近刻度点）。

###### b) 泄漏电流的检定点

对于具有泄漏电流指示的耐压仪，在每个电流量程的 20%~100% 范围内均匀选取至少 3 个检定点（或最近刻度点）。

##### 7.3.5.2 击穿报警预置电流的检定

耐压仪击穿报警预置电流的检定可按图 2 (a)、2 (b) 两种方法进行。



图 2 耐压仪击穿报警电流值检定原理图

a) 按图 2 (a) 接好线路, 连接耐压仪、可调电阻器  $R$  和标准电流表; 根据检定点电流按公式 (4) 计算可调电阻器阻值。

$$R_i = \frac{0.1 \times U_H}{I_s} \quad (4)$$

式中:

$I_s$ ——耐压仪击穿报警预置电流预置值, mA;

$R_i$ ——可调电阻器阻值, k $\Omega$ ;

$U_H$ ——耐压仪电压最大量程满度值, V。

击穿报警电流的设定值按由小至大的顺序设置, 电阻器  $R$  置适当值。

调整输出电压至  $0.1U_H$ , 但不能低于 500 V。平稳调节电阻器  $R$  的阻值, 同时观察标准电流表上的示值, 直至耐压仪发出报警或切断输出电压, 此时迅速读取标准电流表上的示值。每个检定点重复测量两次, 取其平均值作为击穿报警电流实际值。

击穿报警预置电流误差用公式 (5) 计算。

$$\delta_{I_s} = \frac{I_s - I_n}{I_n} \times 100\% \quad (5)$$

式中:

$\delta_{I_s}$ ——击穿报警预置电流相对误差, %;

$I_s$ ——击穿报警预置电流预置值, mA;

$I_n$ ——电流实际值, mA。

b) 按图 2 (b) 接好线路, 用校验仪直接测量击穿报警电流值。

先将校验仪功能开关置交流 (或直流) 电压, 将耐压仪也置交流 (或直流) 电压输出, 其高端与校验仪电压端 HV 连接, 调节耐压仪输出电压至  $0.1U_H$  (但不低于 500 V) 后, 保持耐压仪输出不变, 切断输出。

将耐压仪输出高端接至校验仪电流端 I, 用公式 (4) 计算  $R_i$ , 并把电流调节盘的电阻放置大于  $R_i$  处。

启动耐压仪输出, 平稳调节校验仪电流调节盘 (减小电阻), 同时观察校验仪上的电流示值, 直至耐压仪发出报警或切断输出电压, 此时迅速读取校验仪上的电流示值。每个检定点重复测量两次, 取其平均值作为击穿报警电流实际值。

击穿报警预置电流误差用公式 (5) 计算。

c) 允许使用定电阻, 平稳调节耐压仪电压输出, 使电流逐渐增大至电流切断值的方法。

### 7.3.5.3 泄漏电流的检定

按图 2 连接耐压仪、负载电阻器和标准电流表或校验仪, 并关闭耐压仪声光报警功能。

根据电流检定点按公式 (6) 计算负载电阻器的阻值, 检定时调整输出电压至  $0.1U_H$ , 但不能低于 500 V。

$$R_i = \frac{U_i}{I_x} \quad (6)$$

式中:

$U_i$ ——耐压仪的输出电压, V;

$I_x$ ——泄漏电流示值, mA;

$R_i$ ——可调电阻器阻值, k $\Omega$ 。

启动耐压仪, 输出电流稳定后读取标准电流表或校验仪上的电流示值作为测量值。数字式耐压仪, 各检定点重复测量两次, 取其平均值, 作为泄漏电流实际值; 指针式耐压仪应分别记录上升、下降的测量数据, 计算两次测量的平均值, 作为泄漏电流实际值。

泄漏电流示值误差用公式 (7) 计算。

$$\delta_{I_x} = \frac{I_x - I_n}{I_n} \times 100\% \quad (7)$$

式中:

$\delta_{I_x}$ ——泄漏电流相对误差, %;

$I_x$ ——泄漏电流示值, mA;

$I_n$ ——泄漏电流实际值, mA。

### 7.3.6 电压持续(保持)时间的检定

大于 20 s 范围内选择至少 1 个检定点, 其中 60 s 为必选点。小于等于 20 s 范围内选择至少 1 个检定点。

将耐压仪时间控制置于定时方式。调整输出电压至  $0.1U_H$ , 但不能低于 500 V。按下输出“启动”键, 当耐压仪输出电压达到稳定时自动或手动启动标准计时器, 当发出切断信号时, 自动终止计时。重复测量两次, 两次测量结果的平均值即为电压持续(保持)时间实际值。持续(保持)时间设定值的示值绝对误差用公式 (8) 计算, 相对误差用公式 (9) 计算。

$$\Delta_t = T_x - T_n \quad (8)$$

$$\delta_t = \frac{T_x - T_n}{T_n} \times 100\% \quad (9)$$

式中:

$\Delta_t$ ——输出电压持续(保持)时间绝对误差, s;

$T_x$ ——输出电压持续(保持)时间设定值, s;

$T_n$ ——输出电压持续(保持)时间实际值, s;

$\delta_t$ ——输出电压持续(保持)时间相对误差, %。

### 7.3.7 交流输出电压的失真度的检定

将耐压仪输出电压置于“交流”状态, 按图 3 连接分压器和失真度测量仪, 分压器应适当选择使输入电压在失真度测量仪允许输入电压范围内。调节输出电压至最大量程满度值  $U_H$ , 从失真度测量仪直接读取交流输出电压的失真度。

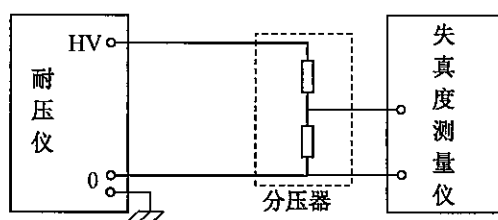


图3 耐压仪交流输出电压的失真度检定原理图

注：回路电流  $I_i$  不大于 1 mA。

### 7.3.8 直流输出电压的纹波系数的检定

7.3.8.1 将耐压仪输出电压置于“直流”状态，并按图4连接分压器和交流电压表，分压器应适当选择使输入电压在交流电压表允许输入电压范围内，交流电压表的频带宽度不小于 10 kHz。调整输出电压至电压最大量程满度值  $U_H$ ，从电压表交流挡读取电压有效值，乘以分压器分压比  $m$ ，即为直流输出电压的纹波电压有效值  $U_w$ 。

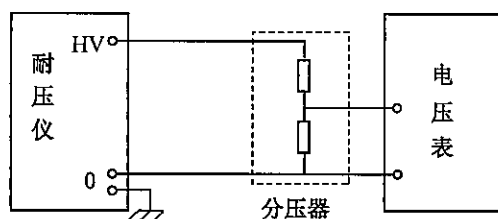


图4 耐压仪直流输出电压纹波系数检定原理图

注：回路电流  $I_i$  不大于 1 mA。

7.3.8.2 按公式 (10) 计算直流输出电压的纹波系数。

$$D_{DCW} = \frac{U_w}{U_d} \times 100\% \quad (10)$$

式中：

$U_w$ ——直流输出电压的纹波电压有效值，V；

$U_d$ ——直流输出电压的平均值，V；

$D_{DCW}$ ——直流输出电压的纹波系数，%。

### 7.3.9 实际输出容量的检定

7.3.9.1 根据耐压仪电压最大量程满度值  $U_H$  和最大击穿报警电流  $I_H$  计算负载电阻额定值  $R_H = \frac{U_H}{I_H}$ 。

7.3.9.2 按图5(a)连接测量电路，耐压仪输出电压最大量程满度值，读取标准电压表上的电压示值  $U_v$  和电流表的示值  $I_n$ ，切断输出电压，按公式(1)计算出耐压仪输出电压实际值  $U_n$ 。选用的分压器输入电阻应不小于  $100R_H$ 。

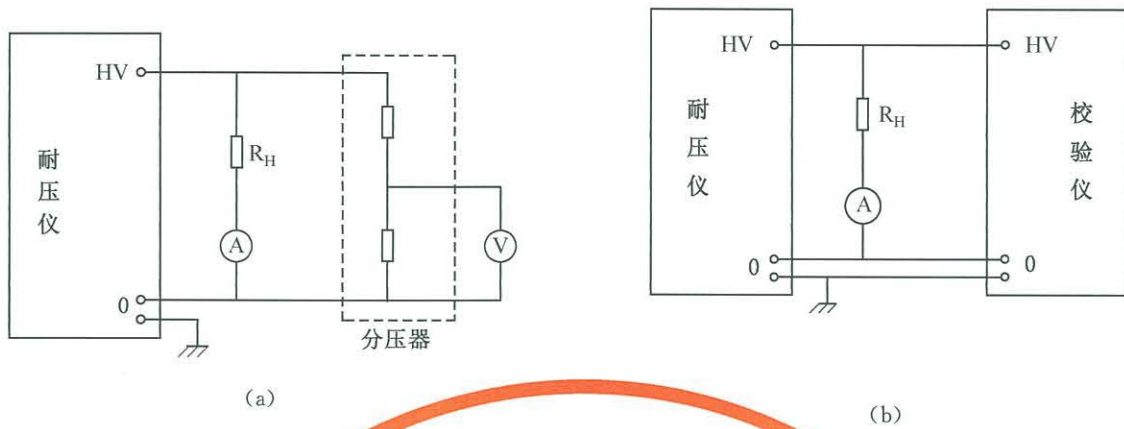


图5 耐压仪实际输出容量的检定原理图

7.3.9.3 耐压仪实际输出容量与标称容量的百分比用公式(11)计算:

$$\eta_P = \frac{P_n}{P_H} \times 100\% = \frac{U_n I_n}{U_H I_H} \times 100\% \quad (11)$$

式中:

$\eta_P$ ——耐压仪实际输出容量与标称容量的百分比, %;

$P_H$ ——耐压仪的标称容量, W;

$U_H$ ——耐压仪的电压最大量程满度值, V;

$I_H$ ——耐压仪的最大击穿报警电流, A;

$P_n$ ——耐压仪的实际容量, W;

$U_n$ ——耐压仪输出电压实际值, V;

$I_n$ ——电流表上的电流示值, A。

7.3.9.4 按图5(b)连接测量电路, 耐压仪输出电压最大量程满度值, 读取校验仪的电压示值  $U_n$  和电流表的示值  $I_n$ , 切断输出电压, 用公式(11)计算耐压仪实际输出容量与标称容量的百分比。

#### 7.4 检定结果的处理

7.4.1 耐压仪示值误差数据修约间隔为最大允许误差的十分之一。判断耐压仪是否合格, 一律以修约后的数据为准。

7.4.2 检定证书应出具实际值。

7.4.3 被检耐压仪各项要求均符合本规程中相应项目的要求, 则说明该仪器检定合格, 否则为检定不合格。检定合格的耐压仪出具检定证书, 并根据检定结果, 按本规程技术要求进行定级。检定不合格的, 出具检定结果通知书, 并注明不合格项目。各量程具有不同测量准确度时, 按最低准确度等级指标定级。

#### 7.5 检定周期

耐压仪检定周期一般不超过1年。

## 附录 A

## 检定原始记录格式

共 页 第 页

## 耐电压测试仪检定原始记录

被 检 仪 器					
送检单位				地 址	
仪器名称				生产厂家	
型号		出厂编号		准确度等级	
计 量 标 准 器					
标准名称				测量范围	
标准证书号		不确定度/准确度等级/最大允许误差		有效期至	
其 他 条 件					
检定依据		检定结论		证书编号	
检定条件	温度： ℃ 相对湿度： %		检定员		核验员
检定日期	年 月 日		有效期至	年 月 日	



五、电流

1. 击穿报警预置电流：

量程 mA	预置值 mA	测量值 (AC)		实际值 mA	误差 %	测量值 (DC)		实际值 mA	误差 %
		mA				mA			

2. 泄漏电流：

量程 mA	泄漏电 流示 值 mA	测量值 (AC)		实际值 mA	误差 %	测量值 (DC)		实际值 mA	误差 %
		mA				mA			

六、输出电压的持续（保持）时间

量程 s	设定值 s	测量值 s	实际值 s	误差

七、交流输出电压的失真度：

八、直流输出电压的纹波系数：

九、实际输出容量： 标称容量： \_\_\_\_\_ W； 实际容量： \_\_\_\_\_ W。

## 附录 B

## 检定证书/检定结果通知书内页格式 (第 2 页)

证书编号 ××××××-××××

检定机构授权说明				
检定环境条件及地点:				
温 度	℃	地 点		
相对湿度	%	其 他		
检定使用的计量(基)标准装置				
名 称	测量范围	不确定度/准确度等级/ 最大允许误差	计量(基)标 准证书编号	有效期至
检定使用的标准器				
名 称	测量范围	不确定度/准确度等级/ 最大允许误差	检定/校准 证书编号	有效期至

第×页 共×页

附录 C

检定证书/检定结果通知书检定结果页式样 (第 3 页)

C.1 检定证书第 3 页

证书编号 ××××××-××××

检定结果

- 一、外观及通电检查：
- 二、绝缘电阻试验：
- 三、工频耐压试验：
- 四、输出电压 (kV)：

量程	设定值	显示值	实际值	
			DC	AC

五、电流 (mA)：

击穿报警预置电流				泄漏电流			
量程	预置值	实际值		量程	示值	实际值	
		DC	AC			DC	AC

六、输出电压的持续 (保持) 时间 (s)：

设定值	实际值

- 七、交流输出电压的失真度：
  - 八、直流输出电压的纹波系数：
  - 九、输出容量：标称容量：\_\_\_\_\_ W；实际容量：\_\_\_\_\_ W。
- 以下空白

## C.2 检定结果通知书第 3 页

证书编号 ××××××-××××

## 检定结果

一、外观及通电检查：

二、绝缘电阻试验：

三、工频耐压试验：

四、输出电压 (kV)：

量程	设定值	显示值	实际值	
			DC	AC

五、电流 (mA)：

击穿报警预置电流				泄漏电流			
量程	预置值	实际值		量程	示值	实际值	
		DC	AC			DC	AC

六、输出电压的持续 (保持) 时间 (s)：

设定值	实际值

七、交流输出电压的失真度：

八、直流输出电压的纹波系数：

九、输出容量： 标称容量： \_\_\_\_\_ W； 实际容量： \_\_\_\_\_ W。

检定结果不合格项：

以下空白

中 华 人 民 共 和 国  
国 家 计 量 检 定 规 程  
耐 电 压 测 试 仪

JJG 795—2016

国家质量监督检验检疫总局发布

\*

中国质检出版社出版发行  
北京市朝阳区和平里西街甲2号(100029)  
北京市西城区三里河北街16号(100045)

网址 [www.spc.net.cn](http://www.spc.net.cn)

总编室:(010)68533533 发行中心:(010)51780238

读者服务部:(010)68523946

中国标准出版社秦皇岛印刷厂印刷  
各地新华书店经销

\*

开本 880×1230 1/16 印张 1.5 字数 29 千字  
2017年5月第一版 2017年5月第一次印刷

\*

书号: 155026·J-3441 定价 24.00 元

如有印装差错 由本社发行中心调换  
版权专有 侵权必究

举报电话:(010)68510107



JJG 795-2016